

A12331

M10x25



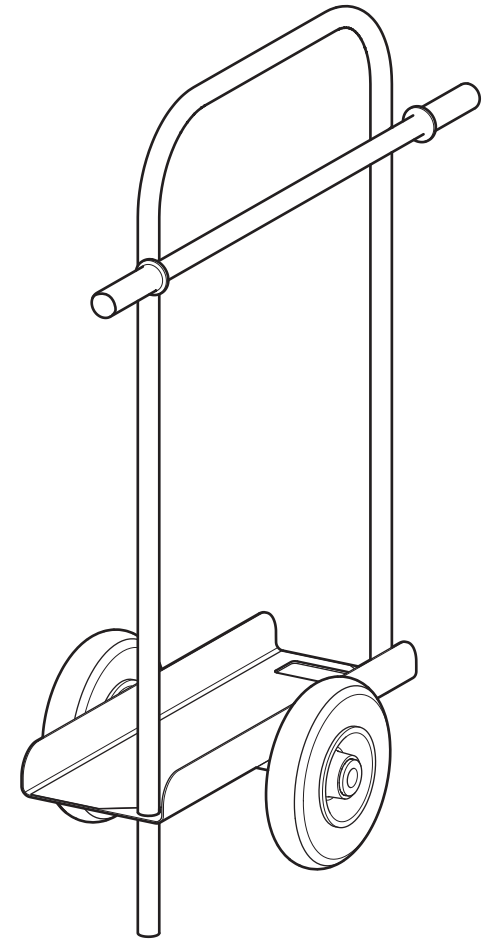
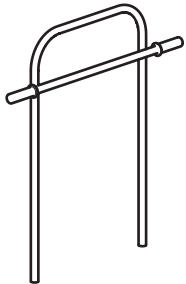
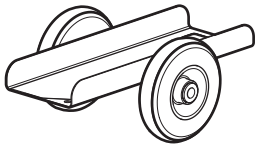
A67117

M10

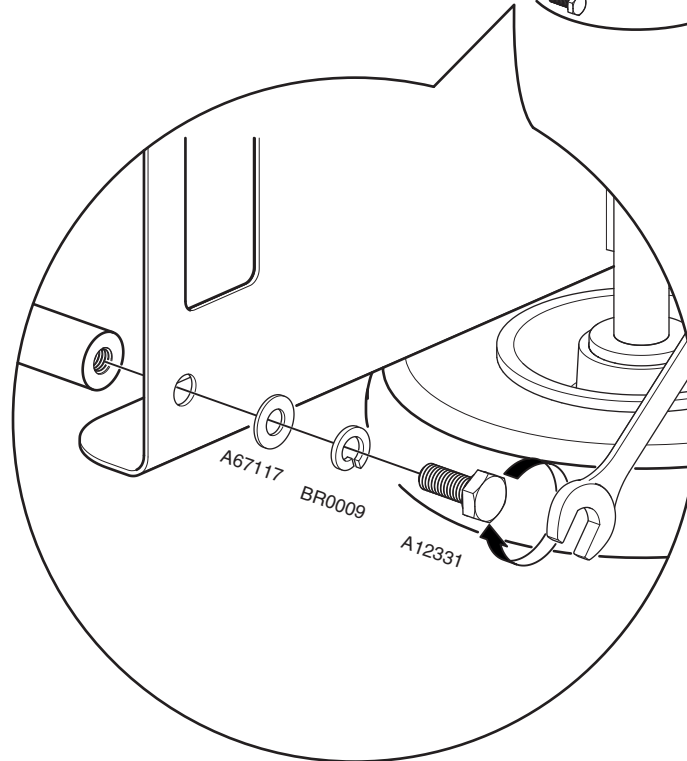
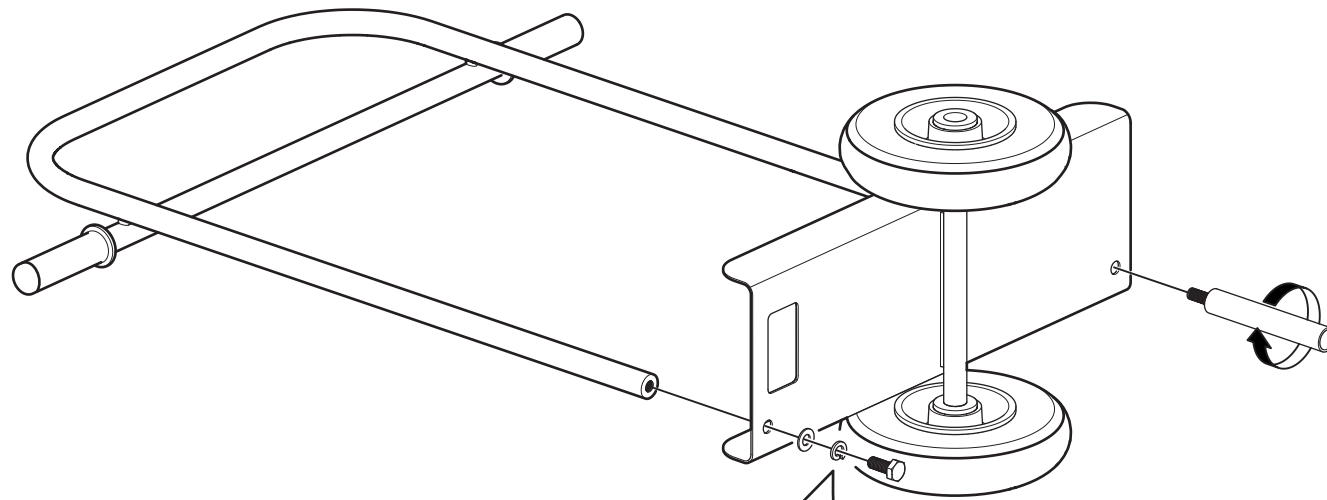


BR0009

M10

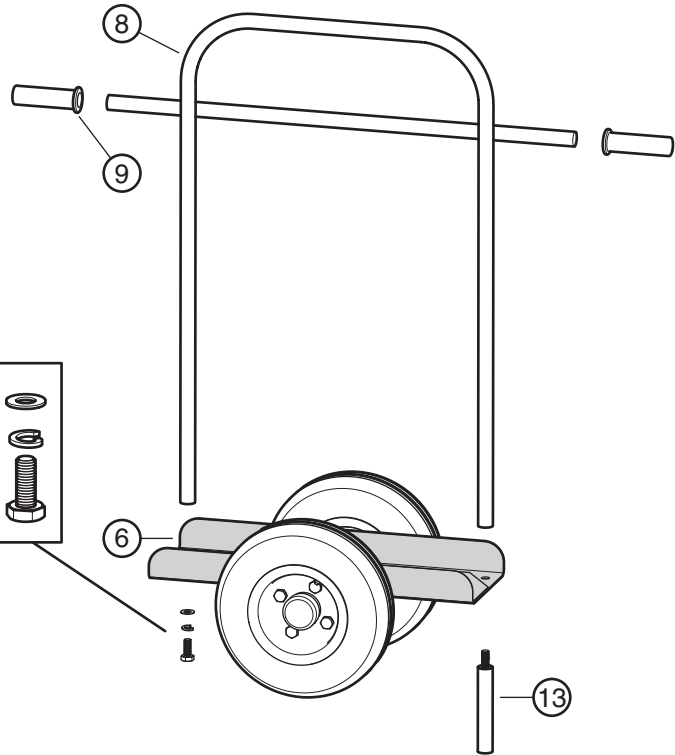
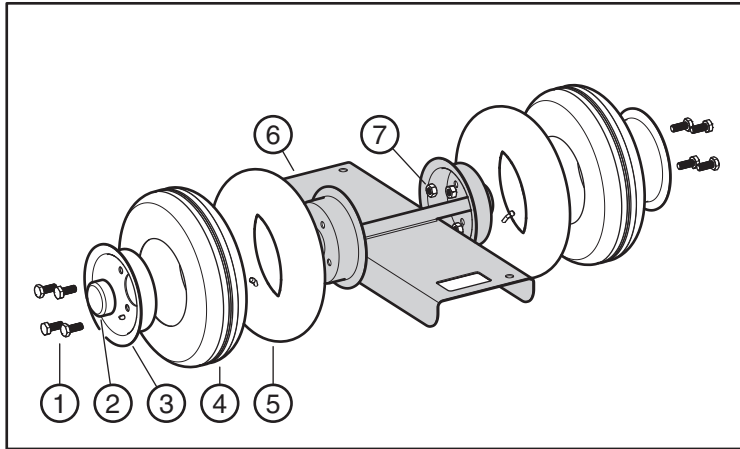
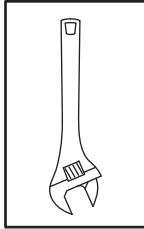


1





# REPAIR & DISASSEMBLY



## REPAIR

Carefully remove the broken part and secure the new one in its place using appropriate tools and hardware shown in either in the assembly instructions or illustration below. Contact Aj Products for spare parts.

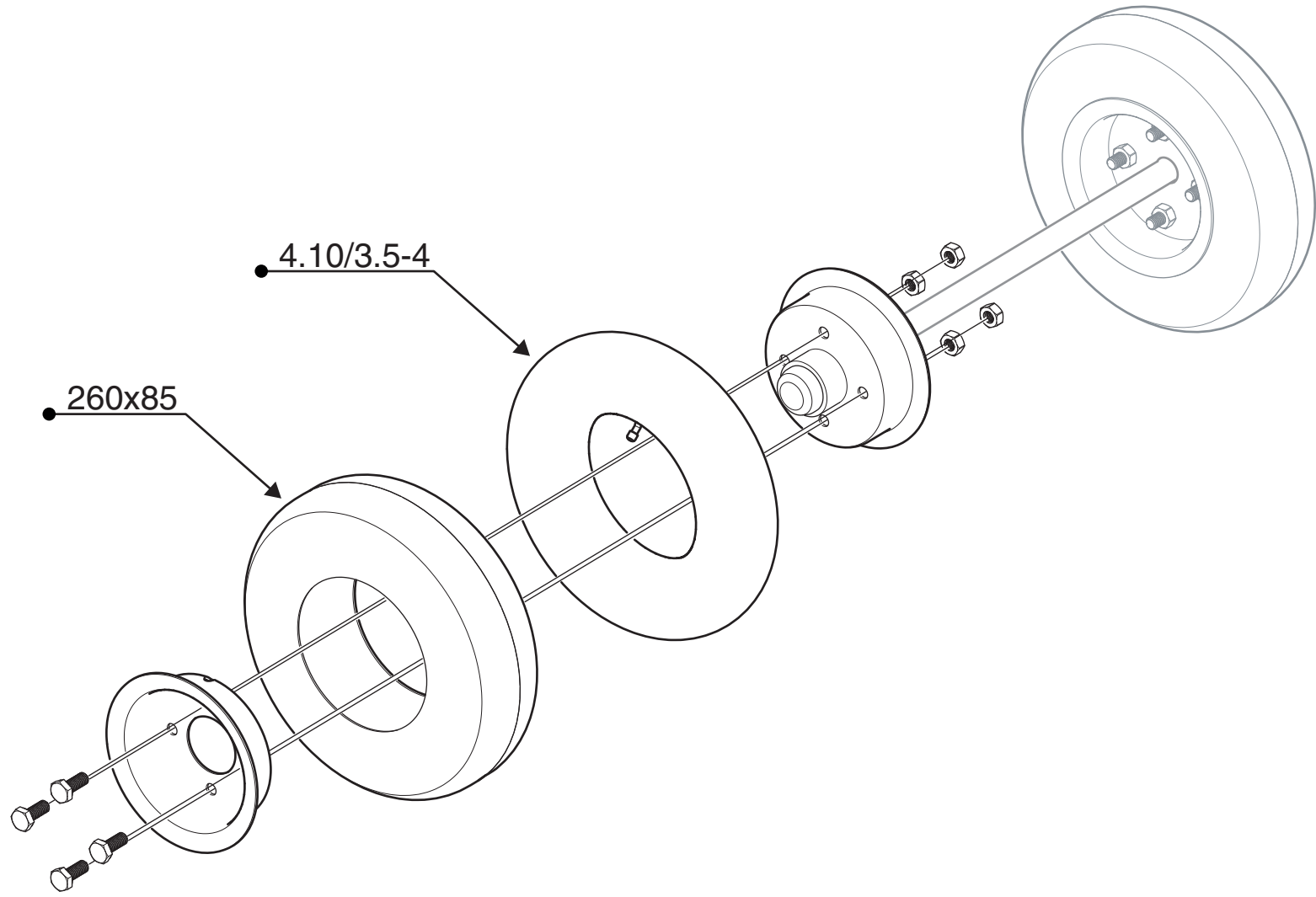
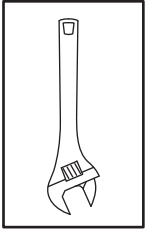
## DISASSEMBLY

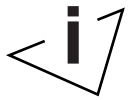
To disassemble the furniture for proper recycling, start by removing all screws and fasteners, then separate materials like wood, metal, and fabric before taking them to the respective recycling facilities.

Part	Description	Material	Spare part number
1	Screw M10	Metal	-
2	Cap	Plastic	-
3	Outer rim	Metal	-
4	Tire	Rubber	-
5	Tube	Rubber	-
6	Base	Metal	-
7	M10 Nut	Metal	-
8	Back	Metal	-
9	Handle	Plastic	-
10	M10 Washer	Metal	-
11	M10 Lock washer	Metal	A67117
12	M10x25 Screw	Metal	A12331
13	Support leg	Metal	-

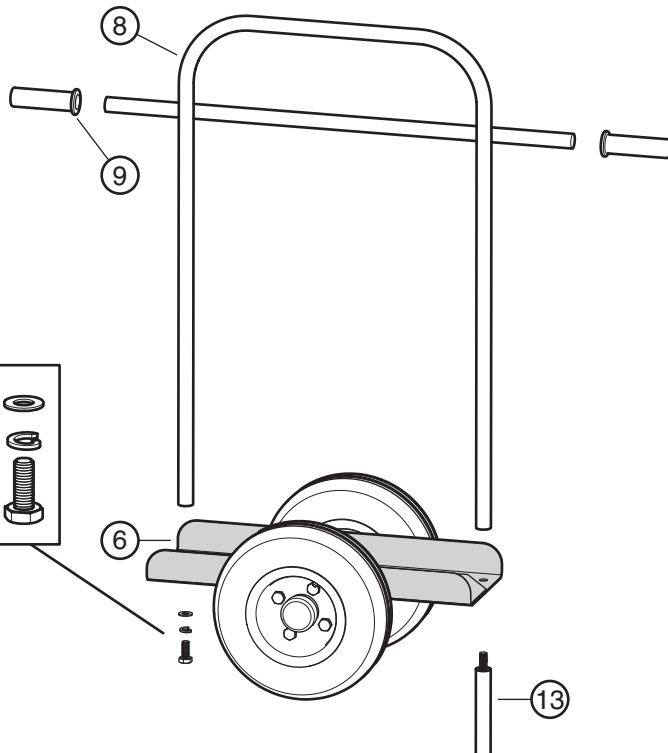
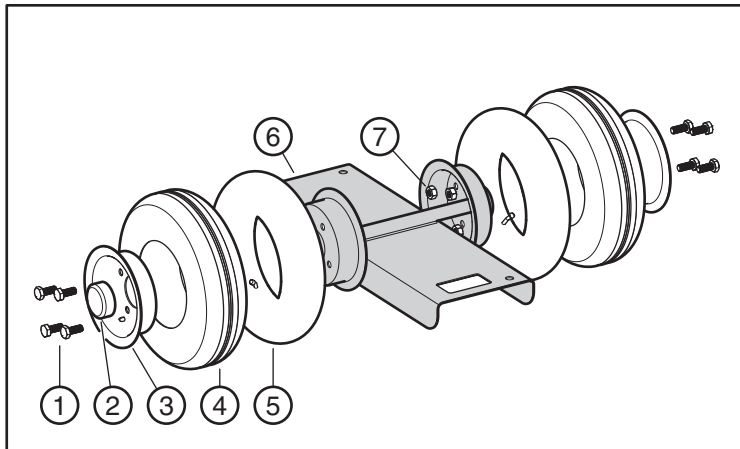
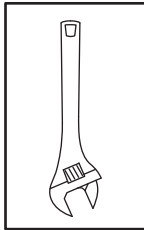


Contact your local Aj seller for spare parts.





# REPARATION & DEMONTERING



## REPARATION

Ta bort den trasiga delen och montera den nya på plats med lämpliga verktyg och beslag som visas antingen i monteringsanvisningarna eller illustrationen nedan. Kontakta Aj Produkter för eventuella reservdelar.

## DEMONTERING

För att demontera möbelen för återvinning, börja med att ta bort alla skruvar och fästordningar, sedan separera material som trä, metall och tyg innan du tar dem till respektive återvinningsanläggningar.

Del	Beskrivning	Material	Reservdelsnr
1	Skruv M10	Metall	-
2	Lock	Plast	-
3	Yttre fälg	Metall	-
4	Däck	Gummi	-
5	Slang	Gummi	-
6	Basplatta	Metall	-
7	Mutter M10	Metall	-
8	Rygg	Metall	-
9	Handtag	Plast	-
10	M10 Bricka	Metall	-
11	M10 Låsbricka	Metall	A67117
12	Skruv M10x25	Metall	A12331
13	Stödben	Metall	-



Kontakta Aj Produkter för reservdelar.

