

SE	Bruksanvisning
DK	Betjeningsvejledning
NO	Bruksanvisning
FI	Käyttöohjeet ja osaluettelo
EE	Kasutusjuhend
LV	Instrukcija/Lietošanas pamācība
LT	Eksploatacijos instrukcija
CZ	Návod k obsluze
SK	Návod na použitie
AT/DE	Gebrauchsanleitung
PL	Instrukcja obsługi
GB	Operating Instructions
IE	Operating Instructions



Bruksanvisning

[40486] Hydraulisk domkraft



Obs! Ägare och användare MÅSTE läsa och förstå den här manualen innan produkten används.

Version 1.0

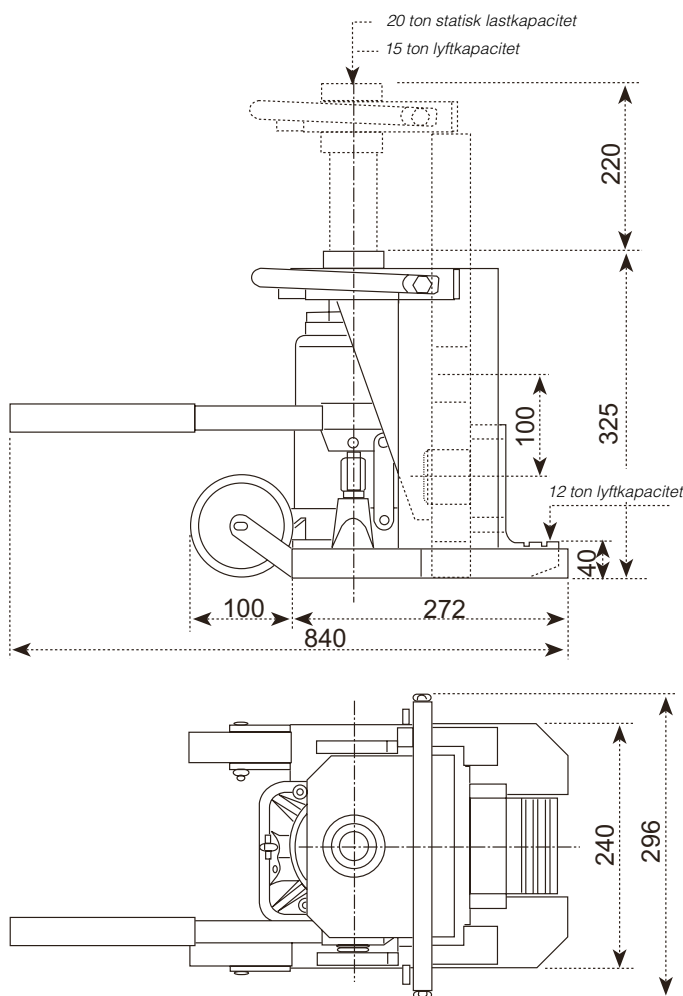


Tack för valet av vår hydrauliska domkraft. Läs igenom bruksanvisningen noga innan användning för din säkerhet och korrekt användning.

Obs!

All information som skrivs i denna bruksanvisning är baserad på uppgifter som fanns tillgängliga vid tidpunkten för tryckning. Fabriken förbehåller sig rätten att förändra produkten när som helst utan förvarning eller ådra sig någon påföljd pga. Ändringar. Vänligen kontrollera med fabriken för eventuella uppdateringar.

1. SPECIFIKATIONER



Max. statisk belastning (ton)	Topp	20
Max. lyft last (ton)	Lyftklaff	12
	Topp	15
Min. höjd (mm)	Lyftklaff	40
	Topp	325
Lyftavstånd (mm)		140
Höjdjustering på skruvstång (mm)		0~60
Pumpkraft, handtag (N)		≤400
Tryckkraft ner, pumpkolv (N)		≤250
Nettovikt (kg)		68

2. SÄKERHETSINSTRUKTIONER

1. Använd domkraften endast på fasta och stabila underlag.
2. Last som skall lyftas får ej överstiga angiven kapacitet.
3. Använd aldrig domkraften över sin maximala slaglängd som anges på etiketten.
4. Kontrollera att lyftklaffen är rätt positionerad innan domkraften används.
5. Ingen person, händer eller fötter får befinna sig under last vid lyft.
6. Utför visuell inspektion före varje användning av domkraften. Om domkraften uppvisar skador av något slag skall den tas ur bruk.
7. Som extra säkerhetsåtgärd är domkraften utrustad med en säkerhetsventil för att förhindra att domkraften överbelastas. Denna får inte förändras i sin funktion.
8. När domkraften är i stabilt position kan lyftklaffen belastas med vikt. Lägg ej vikten längst ut på lyftklaffen.
9. Om dessa grundläggande regler inte följs riskerar man skador på användare, domkraft eller last.
10. Underhåll och reparationer får endast utföras av behörig personal.

3. ANVÄNDNING & DRIFT

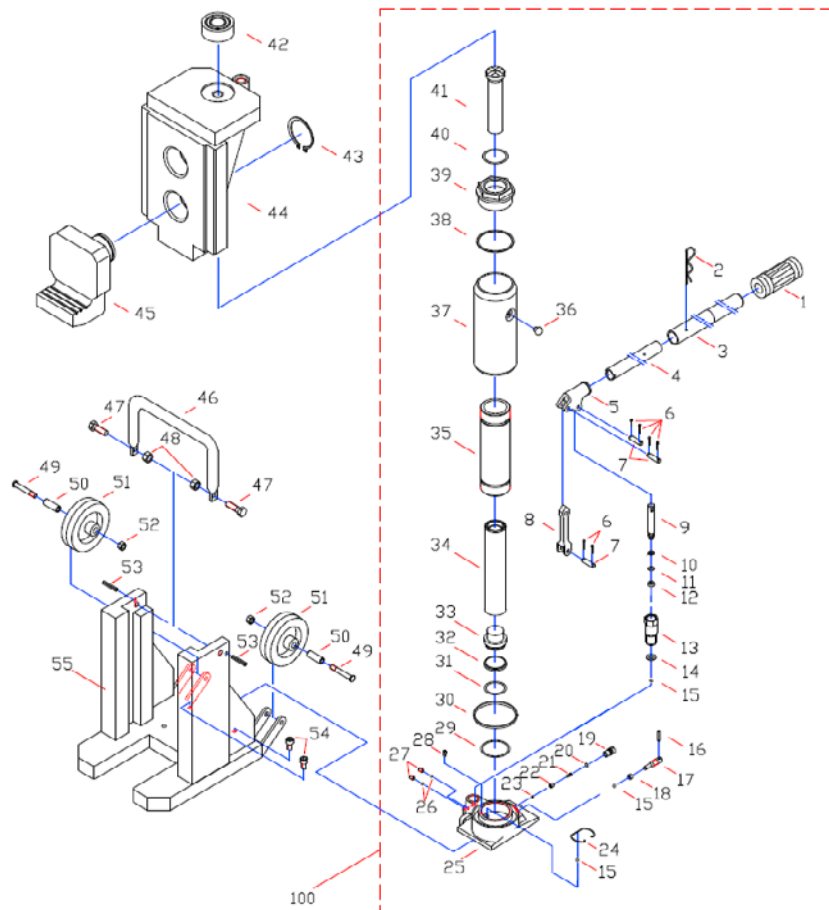
1. Innan domkraften används är det nödvändigt att lufta ventilsystemet. Detta görs genom att låta på ventilen och därefter pumpa domkraften flera gånger.
2. Sätt ihop det tvådelade pumphandtaget ordentligt.
3. För att lyfta lasten, stäng ventilen och pumpa upp. Varje manipulering av tryckavlastningsventilen är förbjuden.
4. För att sänka lasten släpper man ut trycket med ventilen långsamt så att lasten sänks långsamt. "Snabbsänkning" är strikt förbjudet.

4. UNDERHÅLL

1. Smörj alla rörliga delar med regelbundna intervall.
2. Håll alltid domkraften ren och skyddad från skadliga miljöer.
3. Kontrollera oljenivån i domkraften när kolven är helt nedsänkt. Fyll på vid behov.
Viktigt.
För mycket olja kan sätta domkraften ur funktion.
4. Använd endast hydraulolja, HL eller HM typer, enligt ISO-talet för kinematisk viskositet 30 cSt vid 40 °C eller viskositet 3 enligt Engler vid 50°C.
Mycket viktigt!
Använd aldrig bromsvätska.
5. Vid beställning av reservdelar, ange komponentnummer enligt sprängskiss nedan.

5. FELSÖKNING

Felbeskrivning	Möjlig orsak	Åtgärd
Domkraften kan inte pumpas upp.	Utsläppsventilen är inte stängd.	1) Öppna ventilen, pumpa ett flertal gånger för att ventileras ut luft ur systemet. 2) Stäng ventilen ordentligt.
Domkraften kan inte sänkas ner från topp-läge.	Sänkventilen är inte tillräckligt öppen.	Öppna ventilen ytterligare.
Domkraften kan inte pumpas upp till sin max. höjd.	För lite olja.	Ta bort pluggen (37) och fyll på med olja.
Oljan har läckt runt kolven.	Packningarna är utslitna.	Byt utslitna packningar till nya (12) och (11) (i reservdelspåsen).



6. KOMPONENTLISTA

Nr.	Beskrivning	Antal
1	Handtag	1
2	Låssprint	1
3	Övre skaft	1
4	Nedre skaft	1
5	Hylsa	1
6	Sprint	6
7	Sprint	3
8	Länkarm	1
9	Pumpkolv	1
10	Säkerhetspackning	1
11	O-ring	1
12	Y-Ring	1
13	Pumpcylinder	1
14	Bricka	1
15	Kula	3
16	Sprint	1
17	Dragsprint	1
18	Fyrkantspackning	1
19	Skruv	1
20	O-ring	1
21	Skruv	1
22	Kulsäte	1
23	Kula	1
24	Låsring	1
25	Basplatta	1
26	Kula	2
53	Sprint	1
54	Skruv	1

27	Skruv	2
28	Filter	1
29	O-Ring	1
30	T-Ring	1
31	O-Ring	1
32	Låsring	1
33	Kolv	1
34	Kolvstång	1
35	Cylinder	1
36	Oljeplug	1
37	Oljebhållare	1
38	Fyrkantspackning	1
39	Cylinderhuvud	1
40	O-Ring	1
41	Stållskruv	1
42	Lyftsadel	1
43	Låsring	1
44	Lyftok	1
45	Lyftklaff	1
46	Bärhandtag	1
47	Skruv	1
48	Mutter	1
49	Axel	1
50	Axelbussning	1
51	Hjul	1
52	Mutter	1
55	Stativ	1
56	Domkraft	1



Försäkran om överensstämmelse

AJ Produkter AB försäkrar härmed att:

Produkt: Hydraulisk domkraft
Artikel nr.: 40486 (TB200)
Överensstämmer med direktiv: 2006/42/EC
Harmoniserande standarder: -
Tillverkare: Hardlift Equipment Co., Ltd.
Datong Road, Binhu District
Wuxi, Jiangsu
China

Halmstad 2016-03-01

Edward Van Den Broek
Product Manager, AJ Produkter AB



AJ Produkter AB
301 82 Halmstad, Sweden
www.ajprodukter.se

Betjeningsvejledning

[40486] Maskindonkraft



Bemærk: Ejer og operatør SKAL læse og forstå denne driftsanvisning før brug af dette produkt.

Udgave 1.0



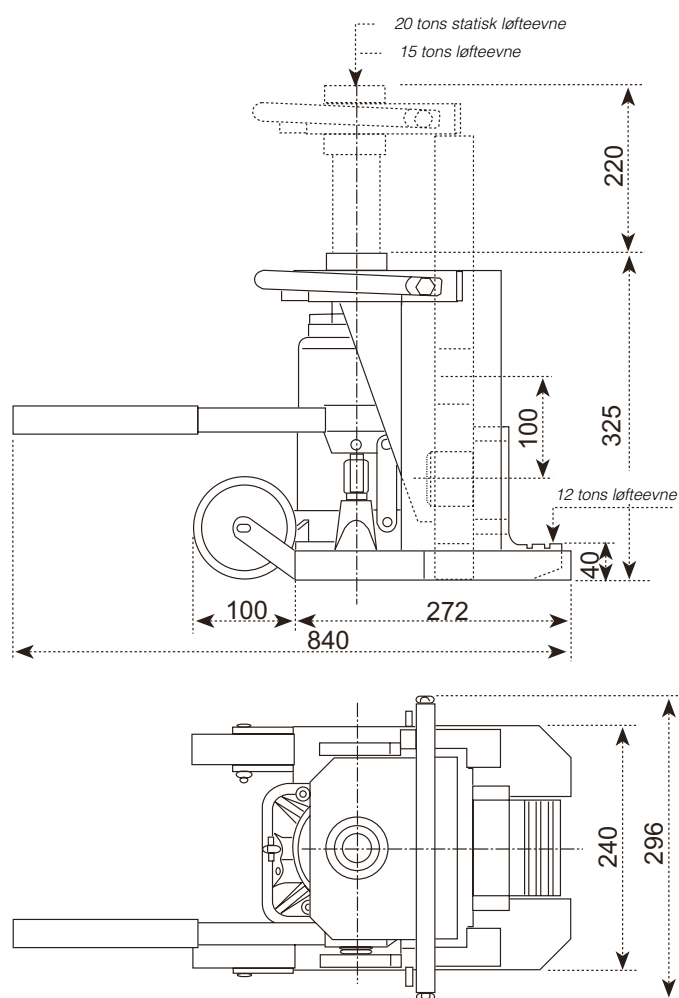
OVERRASKENDE MEGET™

Tak, fordi du har valgt denne maskindonkraft. Af hensyn til din sikkerhed og korrekt brug skal du læse denne vejledning omhyggeligt, inden donkraften tages i brug.

Bemærk:

Alle oplysninger i denne vejledning er givet ud fra de tilgængelige data på udgivelsestidspunktet. Fabrikken forbeholder sig retten til når som helst at foretage ændringer af egne produkter uden forudgående varsel og godkendelse. Derfor bør man altid tjekke for eventuelle opdateringer.

1. SPECIFIKATIONER



Maks. støttelast (ton)	Top	20
Maks. løftelast (ton)	Fod	12
	Top	15
Min. højde (mm)	Fod	40
	Top	325
Løfteafstand (mm)		140
Justeringshøjde for skruestangen (mm)		0~60
Håndtagets kraft (N)		≤400
Stempelstangens kraft (N)		≤250
Nettovægt (kg)		68

2. SIKKERHEDSANVISNINGER

1. Brug kun maskindonkræfter på jævne underlag. Brug aldrig på bløde underlag.
2. Lasten må aldrig overstige maksimumløfteevnen.
3. Betjen aldrig donkraften ud over den maksimumslaglængde, der er angivet på mærkaten.
4. Sørg for, at tandpladen er placeret korrekt, inden du betjener donkraften.
5. Stik aldrig hænder eller fødder ind under lasten.
6. Foretag en visuel inspektion før hver brug af donkraften. Brug aldrig en donkraft, der ser ud til at være beskadiget.
7. Som en ekstra sikkerhedsforanstaltning er donkraften udstyret med en ventil til at forhindre, at enheden bliver overbelastet. Denne enhed må ikke pilles ved.
8. Placer en last på donkraftens tandplade. Den forreste del af tandpladen må ikke anvendes til at bære lasten.
9. Hvis disse grundregler ikke overholdes, kan det resultere i beskadigelse af brugeren, donkraften eller lasten.
10. Både vedligeholdelse og reparation må kun udføres af kvalificeret personale.

3. BRUG OG BETJENING

1. Før donkraften tages i brug, er det nødvendigt at lukke luft ud af ventilsystemet. Dette kan gøres ved at åbne ventilen og derefter pumpe donkraften adskillige gange.
2. Forbind to adskilte håndtag stramt.
3. Luk ventilen, og pump donkraften for at løfte lasten. Enhver betjening af sikkerhedsventilen er forbudt.
4. Åbn langsomt ventilen for at sænke lasten i et jævnt tempo. Det er strengt forbudt at åbne ventilen hurtigt.

4. VEDLIGEHOLDELSE

1. Smør alle bevægelige dele med jævne mellemrum.
2. Hold altid donkraften ren og beskyttet mod skadelige miljøer.
3. Sørg for, at stemplet er trukket helt tilbage, når du tjekker donkraftens olieniveau. Fyld på, hvis det er nødvendigt.

Vigtigt:

Overfyldning af olie gør donkraften uanvendelig.

4. Brug kun hydraulikolie af typerne HL eller HM med en ISO-grad af kinematisk viskositet på 30 cSt ved 40 °C eller en Engler-viskositet på 3 ved 50 °C.

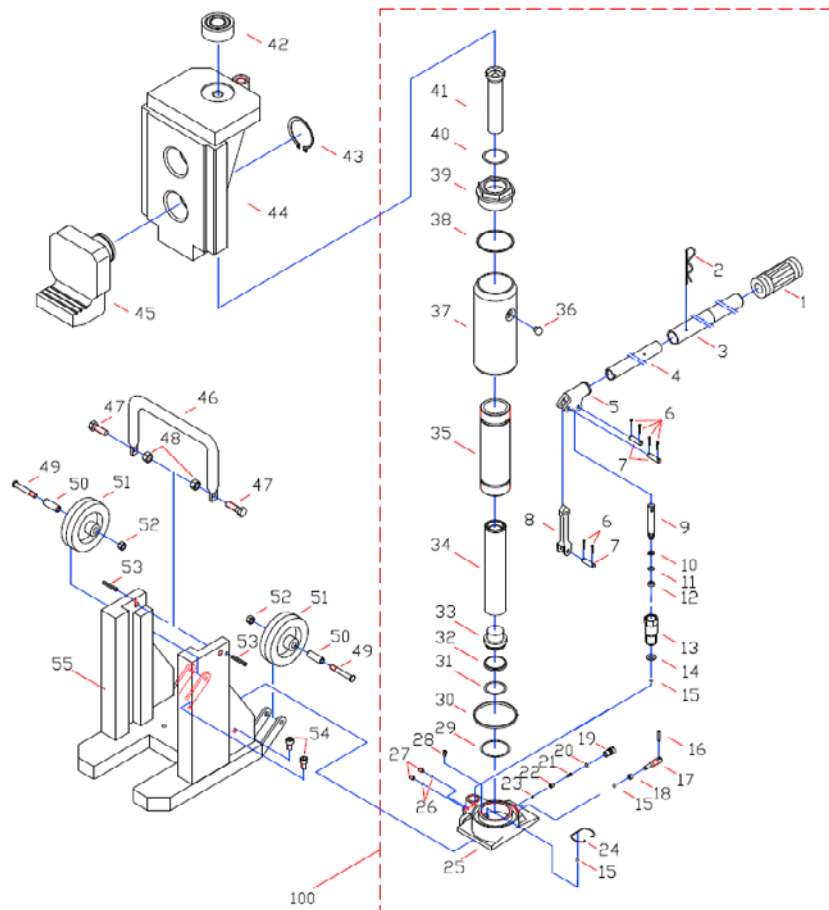
Meget vigtigt:

Brug aldrig bremsevæske.

5. Oplys komponentnummeret som anført i den medfølgende eksplosionstegning, når du bestiller nye dele.

5. FEJLFINDINGSGUIDE

Fejl	Mulig årsag	Afhjælpning
Donkraften kan ikke pumpes ordentligt op.	Aflastningsventilen er ikke lukket.	1) Åbn ventilen, og pump adskillige gange for at lukke luften ud. 2) Luk ventilen godt til.
Donkraften kan ikke sænkes fra den øverste position.	Aflastningsventilen er ikke åbnet tilstrækkeligt.	Åbn ventilen tilstrækkeligt.
Donkraften kan ikke pumpes op til maksimumhøjden.	Der er ikke påfyldt tilstrækkelig olie.	Fjern proppen (37), og påfyld tilstrækkelig olie.
Olien har lækket rundt om pressestemplet.	Pakningerne er slidte.	Udskift de slidte pakninger med nye (12) og (11) (i posen med reservedele).



6. KOMPONENTLISTE

Nr.	Beskrivelse	Antal
1	Håndgreb	1
2	Stift	1
3	Håndtag, øverste del	1
4	Håndtag, nederste del	1
5	Holder	1
6	Stift	6
7	Stift	3
8	Samling	1
9	Pumpestempel	1
10	Reservering	1
11	O-ring	1
12	Y-ring	1
13	Pumpecylinder	1
14	Spændeskive	1
15	Kugle	3
16	Stift	1
17	Udløserstift	1
18	Firkantet ring	1
19	Skrue	1
20	O-ring	1
21	Skrue	1
22	Kuglesæde	1
23	Kugle	1
24	Låsering	1
25	Ventilbasis	1
26	Kugle	2
53	Stift	1
54	Skrue	1

27	Skrue	2
28	Filter	1
29	O-ring	1
30	T-ring	1
31	O-ring	1
32	Stopring	1
33	Stempel	1
34	Stempelstang	1
35	Cylinder	1
36	Olieprop	1
37	Olietank	1
38	Firkantet ring	1
39	Cylinderhoved	1
40	O-ring	1
41	Reguleringsskrue	1
42	Sadel	1
43	Låsering	1
44	Fodbøjle	1
45	Fodbeslag	1
46	Hængering	1
47	Skrue	1
48	Møtrik	1
49	Aksel	1
50	Akselbøsning	1
51	Hjul	1
52	Møtrik	1
55	Bøjle	1
56	Donkraft	1



Overensstemmelseserklæring

AJ Produkter AB bekræfter hermed, at:

Produkt: Maskindonkraft
Art.nr.: 40486 (TB200)
Svarer til direktiv: 2006/42/EC
Harmoniserede standarder: -
Producent: Hardlift Equipment Co., Ltd.
Datong Road, Binhu District
Wuxi, Jiangsu
China

Halmstad, d. 1/3-2016

Edward Van Den Broek
Produktchef, AJ Produkter AB



AJ Produkter AB
301 82 Halmstad, Sweden
www.ajprodukter.dk

Bruksanvisning

[40486] Maskinjekk



NB! Eier og operatør MÅ lese og forstå bruksanvisningen før produktet tas i bruk.

Versjon 1.0



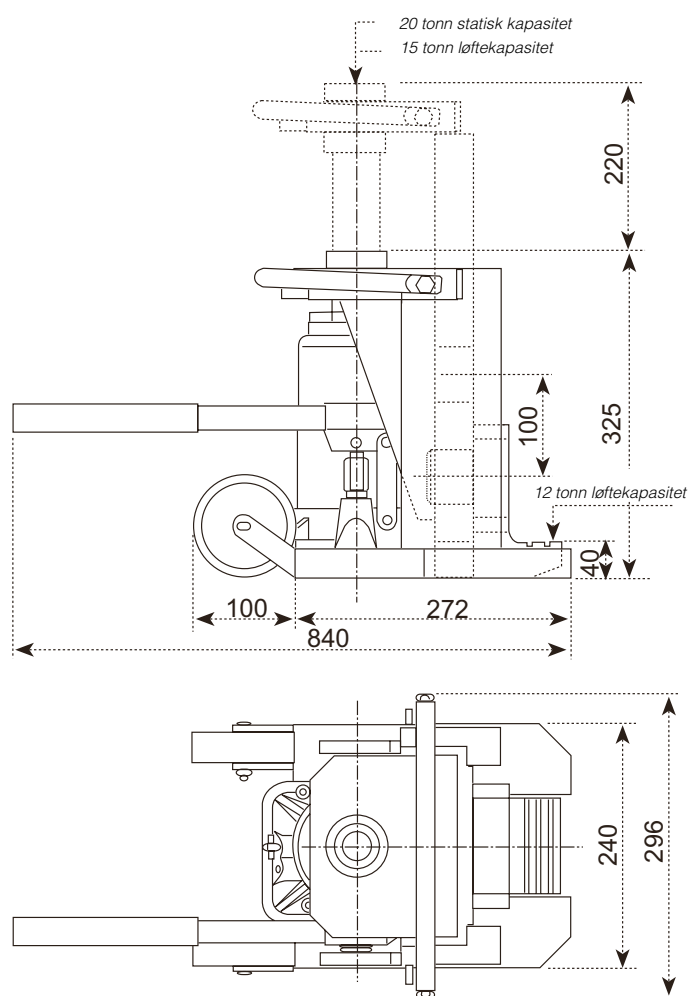
OVERRASKENDE MYE™

Takk for at du valgte denne maskinjekken. For din egen sikkerhet og for riktig bruk må du lese denne bruksanvisningen før bruk.

Merk:

SII informasjon her er basert på informasjonen som var tilgjengelig da den ble produsert. Fabrikken forbeholder seg retten til å modifisere produktet uten ytterligere forvarsel og uten at det kan føre til sanksjoner. Det anbefales å undersøke om informasjonen er oppdatert.

1. SPESIFIKASJONER



Maks. støttelast (tonn)	Top	20
Maks. løftkapasitet (tonn)	Toe	12
	Top	15
Min. høyde (mm)	Toe	40
	Top	325
Løfteavstand (mm)		140
Justeringshøyde for skrustang (mm)		0~60
Håndtakets kraft (N)		≤400
Nedtrykkskraft på stempelstang (N)		≤250
Nettovekt (kg)		68

2. SIKKERHETSINSTRUKSJONER

1. Maskinjekken må kun brukes på flatt og hardt underlag.
2. Lasten må aldri overstige maksimal kapasitet.
3. Jekken må aldri løftes forbi maksimumshøyden som er indikert på etiketten.
4. Før jekken brukes, må du kontrollere at tannplaten er korrekt plassert.
5. Du må aldri ha kroppsdeler under lasten.
6. Foreta en visuell inspeksjon før du bruker jekken. Hvis jekken er skadet, må den ikke brukes.
7. Som en ekstra sikkerhetsfunksjon er jekken utstyrt med en ventil som forhindrer at den blir overbelastet. Enheten må ikke modifiseres.
8. Vekten må legges stabilt på jekkens tannplate. Ikke bruk den fremre enden av tannplaten til å løfte lasten.
9. Hvis disse grunnleggende reglene ikke overholdes, kan det føre til personskader, skader på jekken eller på det som løftes.
10. Vedlikehold og reparasjoner må kun utføres av kvalifisert personell.

3. BRUK

1. Før jekken brukes må ventilsystemet luftes. Det kan gjøres ved å åpne ventilen og deretter pumpe jekken flere ganger.
2. Koble sammen to separate håndtak.
3. Løft lasten, lukk ventilen og pump jekken. Det er forbudt å modifisere trykkutjevningsventilen.
4. For å senke lasten, åpner du ventilen sakte. Nå kan lasten senkes jevnt. Hurtig senking er forbudt.

4. VEDLIKEHOLD

1. Alle bevegelige deler må smøres regelmessig.
2. Jekken må være ren og beskyttes i skadelige miljøer.
3. Jekkens oljenivå må kontrolleres mens stampelet er helt inntrekk. Etterfyll ved behov.

Viktig:

For mye olje vil føre til at jekken ikke kan brukes.

4. Du må kun bruke hydraulikkolje av HL- eller HM-type med ISO-gradert viskositet 30 cSt ved 40 °C eller Engler-viskositet 3 ved 50 °C.

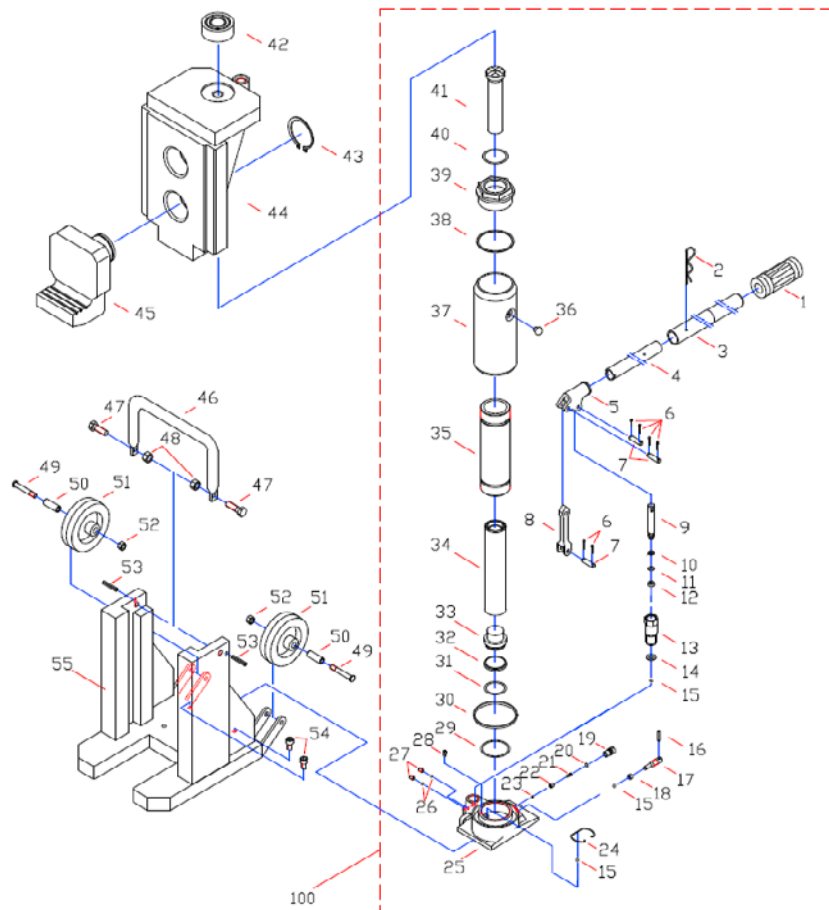
Veldig viktig:

Du må ikke bruke bremsevæske.

5. Når du bestiller reservedeler, må du angi delenummeret som vist i den vedlagte deletegningen.

5. FEILSØKING

Problem	Mulig årsak	Tiltak
Jekken kan ikke pumpes slik at den løftes.	Ventilen er ikke lukket.	1) Åpne ventilen, og pump flere ganger for å luften systemet. 2) Lukk ventilen godt.
Jekken kan ikke slippes ned fra øverste stilling.	Ventilen er ikke tilstrekkelig åpen.	Åpne ventilen mer.
Jekken kan ikke pumpes opp til maks. høyden.	For lite olje.	Fjern pluggen (37), og etterfyll olje.
Oljen har lekket ut rundt håndtaket.	Pakningene er utslitt.	Skift pakningene (12) og (11) (i reservedel-posten).



6. DELELISTE

Nr.	Beskrivelse	Antall
1	Håndtak	1
2	Pinne	1
3	Øvre håndtak	1
4	Nedre håndtak	1
5	Sokkel	1
6	Pinne	6
7	Pinne	3
8	Kobling	1
9	Pumpehåndtak	1
10	Reservering	1
11	O-ring	1
12	Y-ring	1
13	Pumpesylinder	1
14	Skive	1
15	Ball	3
16	Pinne	1
17	Frigjøringspinne	1
18	Firkantring	1
19	Skrue	1
20	O-ring	1
21	Skrue	1
22	Ballsete	1
23	Ball	1
24	Festering	1
25	Ventilbase	1
26	Ball	2
53	Pinne	1
54	Skrue	1

27	Skrue	2
28	Filter	1
29	O-ring	1
30	T-ring	1
31	O-ring	1
32	Festering	1
33	Stempel	1
34	Stempelstang	1
35	Sylinder	1
36	Oljeplugg	1
37	Oljetank	1
38	Firkantring	1
39	Topplukk	1
40	O-ring	1
41	Reguleringsskrue	1
42	Sadel	1
43	Festering	1
44	Festeåk	1
45	Festemontasje	1
46	Opphengsring	1
47	Skrue	1
48	Mutter	1
49	Aksling	1
50	Akslingsforing	1
51	Hjul	1
52	Mutter	1
55	Åk	1
56	Jekk	1



Samsvarserklæring

AJ Produkter AB bekrefter med dette at:

Produkt:	Maskinjekk
Artnr:	40486 (TB200)
Oppfyller krav:	2006/42/EC
Tilsvarende standard:	-
Produsent:	Hardlift Equipment Co., Ltd. Datong Road, Binhu District Wuxi, Jiangsu China

Halmstad 01-03-2016

Edward Van Den Broek
Produktsjef, AJ Produkter AB



AJ Produkter AB
301 82 Halmstad, Sweden
www.ajprodukter.no

Käyttöohjeet ja osaluettelo

[40486] Konetunkki



Huom! Tutustu huolella ohjeisiin ennen tuotteen käyttöönottoa.

Versio 1.0



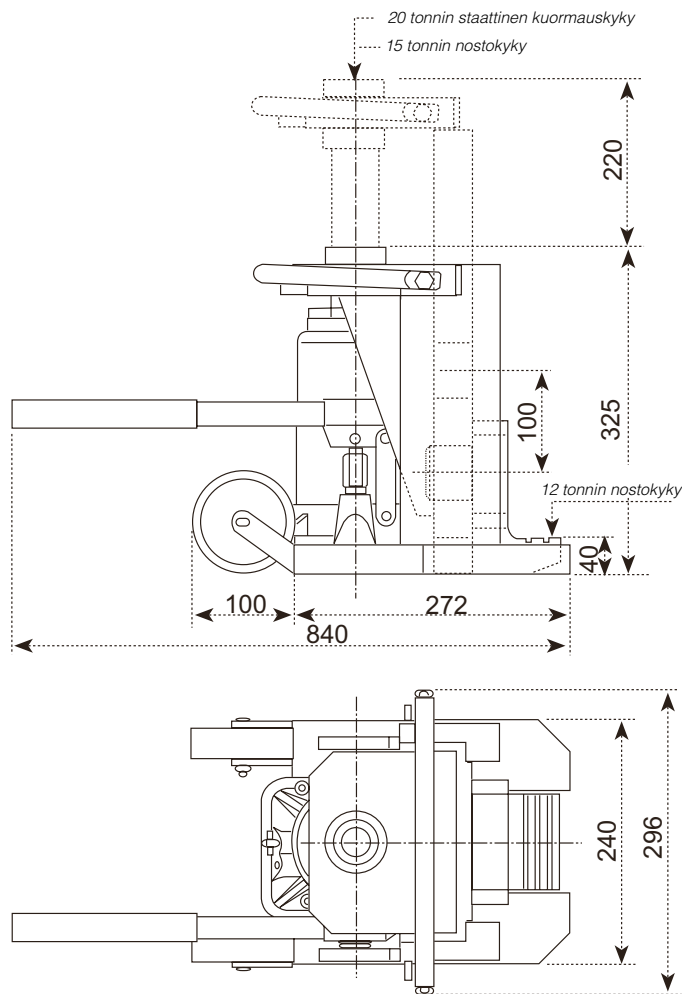
YLLÄTTÄVÄN PALJON™

Kiitos, että olet valinnut konetunkkimme. Turvallisuuden ja oikean toiminnan takaamiseksi, lue käyttöohje huolellisesti läpi ennen käyttöä.

Huom.:

Kaikki näissä ohjeissa annetut tiedot perustuvat painohetkellä saatavilla olleisiin tietoihin. Tehdas pidättää oikeuden muokata omia tuotteitaan koska tahansa ilman eri ilmoitusta tai mitään erillisiä lupia. Tarkista tehtaalta mahdolliset käyttöohjeeseen tehdyt päivitykset.

1. TEKNISET TIEDOT



Maks. kuormankesto (tonnia)	Ylhäällä	20
Maks. nostokuorma (tonnia)	Alhaalla	12
	Ylhäällä	15
Min. korkeus (mm)	Alhaalla	40
	Ylhäällä	325
Nostokorkeus (mm)		140
Kierretangon säätökorkeus (mm)		0~60
Kahvan käyttövoima (N)		≤400
Männäntangon puristusvoima (N)		≤250
Nettopaino (kg)		68

2. TURVALLISUUSOHJEET

1. Käytä konetunkkia vain tukevalla alustalla; älä koskaan käytä pehmeällä alustalla.
2. Nostettava kuorma ei saa ylittää nimelliskapasiteettia.
3. Älä koskaan käytä tunkkia sen tarrassa ilmoitetun maksimi-iskupituuden yli.
4. Varmista ennen käyttöä, että hammaslevy on sijoitettu oikein.
5. Älä koskaan aseta mitään kehonosaa kuorman alle.
6. Suorita silmämääräinen tarkistus ennen tunkin käyttöä. Vialliselta näyttävät tunkit on poistettava käytöstä.
7. Tunkin lisäturvaventtiili estää sen ylikuormituksen. Tunkkia ei saa muokata.
8. Aseta paino tunkin pään hammaslevyn päälle. Hammaspään etupäätä ei voida käyttää painon nostamiseen.
9. Jos näitä perussääntöjä ei noudateta, voi se johtaa henkilövammaan, tunkin tai nostetun kuorman vaurioihin.
10. Vain valtuutettu henkilöstö saa suorittaa huollon ja korjaukset.

3. KÄYTTÖ

1. Ennen tunkin käyttämistä on ilma poistettava venttiilijärjestelmästä. Tämä tehdään avaamalla venttiiliä ja pumpaamalla tunkkia useaan kertaan.
2. Liitä kaksi erillistä kahvaa tiukkaan.
3. Nosta kuorma, sulje venttiili ja pumpkaa tunkkia. Kaikki paineenalennusventtiilin muokkaukset ovat kiellettyjä.
4. Laske kuorma avaamalla venttiiliä hitaasti, ja kuorma laskeutuu tasaisesti. Pikavapautus on ehdottomasti kielletty.

4. HUOLTO

1. Voitele kaikki liikkuvat osat säännöllisesti.
2. Pidä tunkki puhtaana ja suojattuna haitallisilta olosuhteilta.
3. Tarkista tunkin öljyntaso mäntä täysin sisällä. Lisää tarvittaessa.

Tärkeää:

Liika öljy tekee tunkista toimintakyvyttömän.

4. Käytä vain hydraulioilyä, HL tai HM -tyypit, kinemaattisella viskositeetilla ISO-asteella 30 cSt kun 40 °C tai Engler-viskositeetilla 3 kun 50 °C.

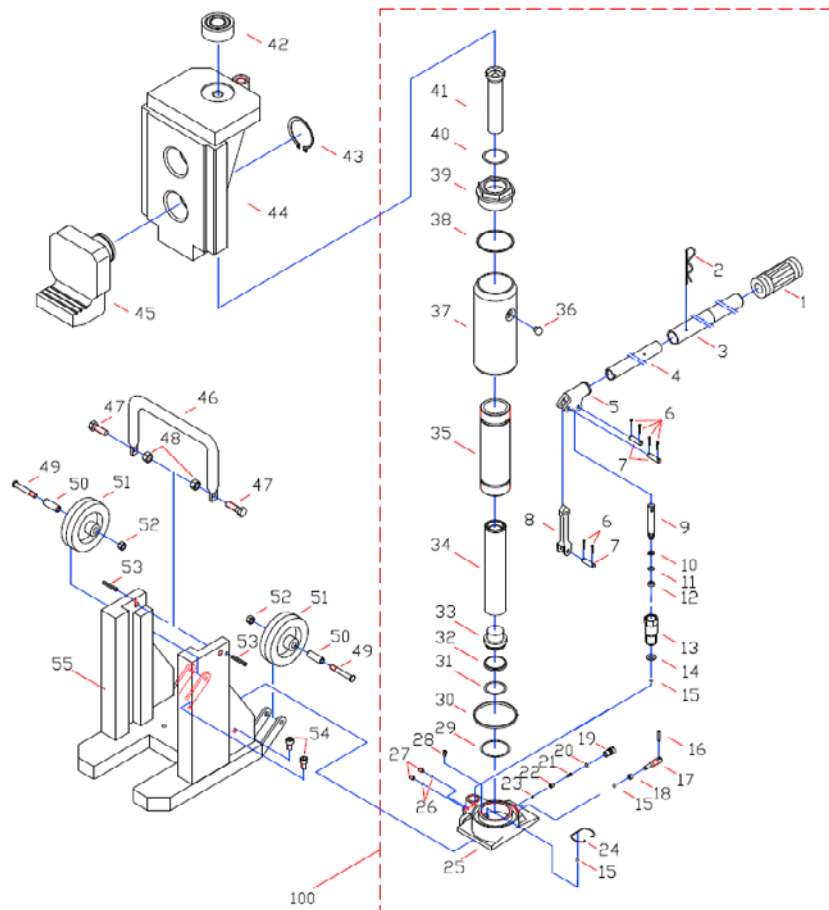
Hyvin tärkeää:

Älä koskaan käytä jarrunestettä.

5. Varaosia tilattaessa, ilmoita räjäytyskuvassa esitetty osanumero.

5. VIANETSINTÄOPAS

Ongelma	Mahdollinen syy	Toimenpiteet
Tunkkia ei voida pumpata ylös kunnolla.	Sulkuventtiiliä ei ole suljettu.	1) Avaa venttiili, pump-paa useaan kertaan ilman poistamiseksi. 2) Sulje venttiili tiukkaan.
Tunkki ei laskeudu yläasennosta.	Sulkuventtiiliä ei ole avattu riittävästi.	Avaa venttiiliä riittävästi.
Tunkkia ei voida pumpata nimelliskorkeuteen.	Ei riittävästi öljyä.	Irrota tulppa (37), lisää öljyä.
Öljyä on vuotanut männän ympäriltä.	Tiivisteet kuluneet.	Vaihda kuluneet tiivisteet uusiin (12) ja (11) (varaosapussissa).



6. OSALUETTELO

Nro.	Kuvaus	Määrä
1	Kahva	1
2	Tappi	1
3	Yläkahva	1
4	Alakahva	1
5	Liitin	1
6	Tappi	6
7	Tappi	3
8	Nivel	1
9	Pumpun mäntä	1
10	Varmuusrenkas	1
11	O-renkas	1
12	Y-renkas	1
13	Pumpun sylinteri	1
14	Aluslevy	1
15	Kuula	3
16	Tappi	1
17	Vapautustappi	1
18	Neliörenkas	1
19	Ruuvi	1
20	O-renkas	1
21	Ruuvi	1
22	Kuulaistukka	1
23	Kuula	1
24	Lukitusrenkas	1
25	Venttiili-istukka	1
26	Kuula	2
53	Tappi	1
54	Ruuvi	1

27	Ruuvi	2
28	Suodatin	1
29	O-renkas	1
30	T-renkas	1
31	O-renkas	1
32	Pidätinrenkas	1
33	Mäntä	1
34	Männän varsi	1
35	Sylinteri	1
36	Öljytulppa	1
37	Öljysäiliö	1
38	Neliörenkas	1
39	Sylinterin kansi	1
40	O-renkas	1
41	Säätöruuvi	1
42	Satula	1
43	Lukitusrenkas	1
44	Jalan tuki	1
45	Jalan kiinnitys	1
46	Ripustusrenkas	1
47	Ruuvi	1
48	Mutteri	1
49	Akseli	1
50	Akseliholkki	1
51	Pyörä	1
52	Mutteri	1
55	Tuki	1
56	Tunkki	1



Vaatimustenmukaisuusvakuutus

AJ Produkter AB vakuuttaa, että:

Tuote:	Konetunkki
Tuotenumero:	40486 (TB200)
Vastaa direktiiviä:	2006/42/EC
Yhdenmukaisilla standardeilla:	-
Valmistaja:	Hardlift Equipment Co., Ltd. Datong Road, Binhu District Wuxi, Jiangsu China

Halmstad, 1.3.2016

Edward Van Den Broek
Product Manager, AJ Produkter AB



AJ Produkter AB
301 82 Halmstad, Sweden
www.ajtuotteet.fi

Kasutusjuhend

[30076] Tungraud



NB! Toote omanik ja kasutaja PEAVAD läbi lugema ja mõistma antud kasutusjuhendit enne töö alustamist.

Version 1.0



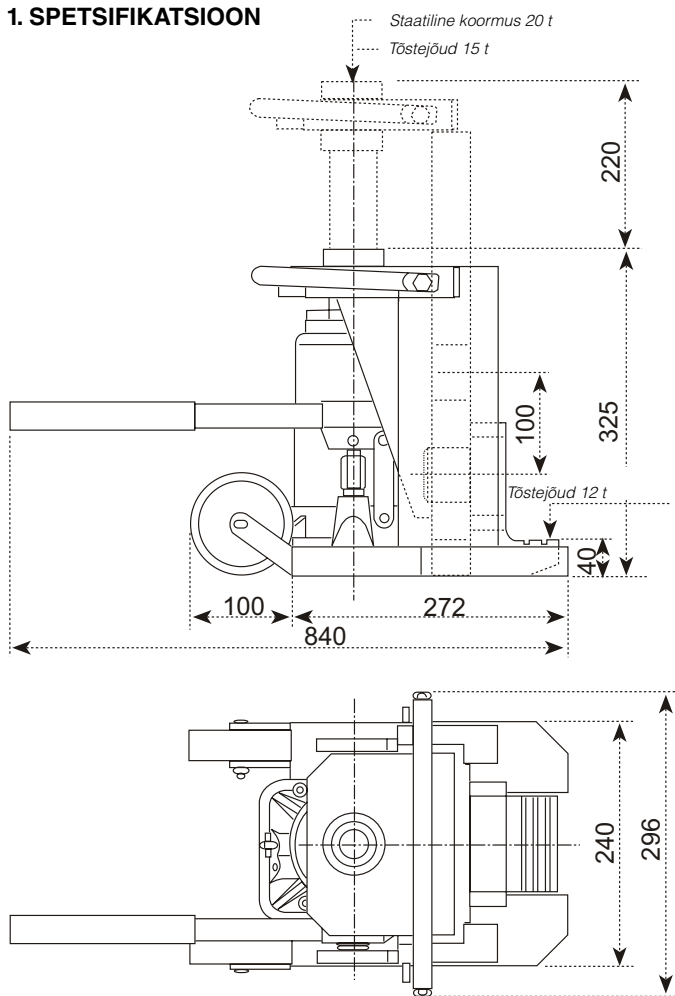
ÜLLATAVALT PALJU™

Täname, et valisite omale meie tungraua. Turvalisuse huvides palun lugege käesolev juhend hoolikalt läbi.

NB!

Kogu siin esitatud informatsioon põhineb andmetel, mis olid trükkimise momendil kättesaadavad. Kuna meie tooteid täiustatakse pidevalt, siis jätame endale õiguse igal ajal oma tooteid muuta ilma eelneva eteteadamise ja mis tahes sanktsioonide rakendamiseta. Seetõttu soovitame alati kontrollida võimalikke uuendusi.

1. SPETSIFIKATSIOON



Maks. tugikoormus, t	Pea	20
Kandejõud, t	Nokk	12
	Pea	15
Min. kõrgus, mm	Nokk	40
	Pea	325
Tõstevälp, mm		140
Pea regul kõrgus, mm		0~60
Jõud käepidemele, N		≤400
Langetusjõud kolvile, N		≤250
Kaal, kg		68

2. HOIATUSED

1. Tungraud on mõeldud tõstmiseks, muud kasutusviisid on keelatud, kuna võivad põhjustada õnnetusi.
2. Ärge tõstke koormusi üle lubatud kandejõu. Tungraua on ülekaalukaitse, mis rakendub liiga suure koormuse korral.
3. Tungrauda tuleb kasutada tasasel ning kindlal pinnal, mis peab vastu ka koormust.
4. Ärge asetage jäsemeid koormuse alla.
5. Veenduge, et tõstenokk oleks korrektselt paigas.
6. Tehke visuaalne kontroll enne kasutamist. Katkine tungraud ei ole kasutamiseks.
7. Ärge tõstke inimesi.
8. Asetage koormused stabiilselt tungrauale, jälgige, et tõstmine oleks vertikaalne, mitte kaldus.
9. Ohutusnõuete eriamine võib põhjustada kahju inimeste tervisele või teie varale.
10. Hooldus ning remont peavad olema läbi viidud õppinud meistrite poolt.

3. KASUTUSJUHISED

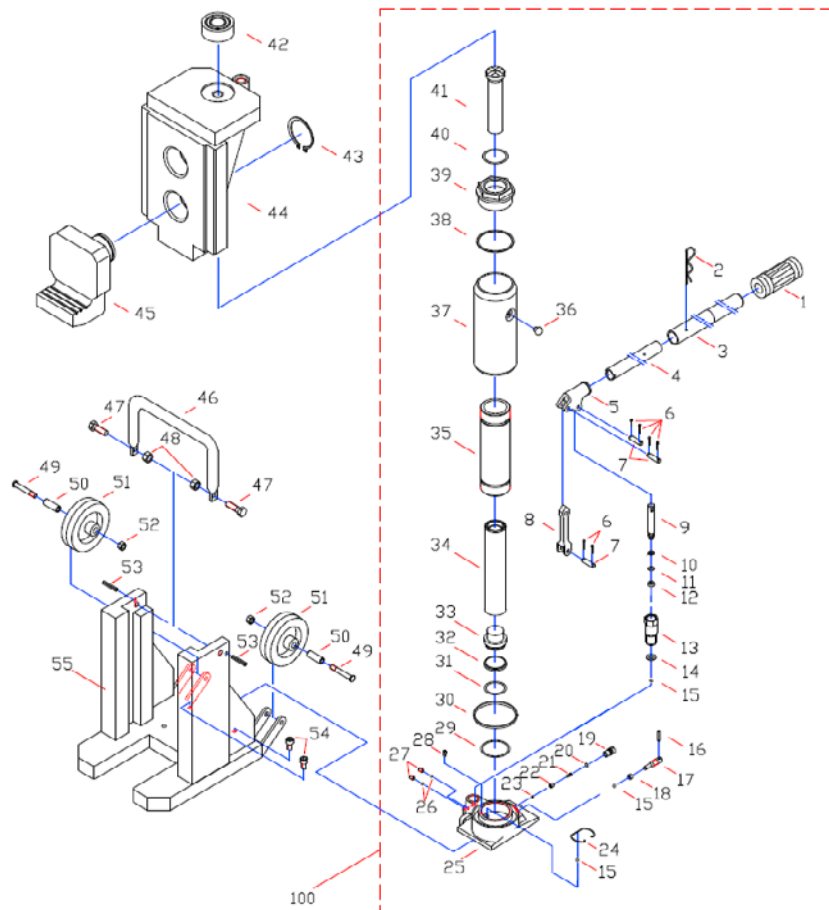
1. Enne kasutamist peab õhutama süsteemi, selleks tuleb vabastada klapp ning pumbata mõned korrad.
2. Ühenda käepidemed korralikult.
3. Tõstmiseks sule klapp ning pumpa kuni vajaliku kõrguseni.
4. Langetamiseks vabasta klapp sujuvalt, koormus langeb. Väliste jõudude rakendamine langetamise ajal on keelatud.

4. HOOLDUS

1. Määrige regulaarselt liikuvaid osi.
2. Hoidke tungraud puhas ning kaitske kahjulike mõjude eest (liigne külm, niiskus jne).
3. Kontrollige õlitaset, kolb peab olema alumises asendis.
Tähtis:
Õli lisamisel ei tohi tungraud olla koormatud.
4. kasuta hüdroõli HL võiHM tüüpi, ISO 30 cSt 40°C, või siis Engler viskoossus 3, 50°C.
Väga tähtis!
Ärge kasutage kunagi piduriõli.
5. Tellides varuosi, märkige selle number osade loetelust.

5. TÕRKEOTSING

Tõrge	Tõrke põhjus	Lahendus
Tungraud ei tõuse üles	Klapp ei ole suletud korrektselt	1) Ava klapp, pumpa, lase õhk süsteemist välja 2) Sule klapp korrektselt
Tungraud ei lange alla ülemisest asendist	Klapp ei ole avatud täielikult	Ava klapp täielikult
Tungraud ei tõuse maks. kõrgusele	Õli on vähe	Ava õlikork (37), lisa õli
Õli lekib tihendite vahelt	Tihendid on kulunud või katki	Asenda katkised või kulunud tihendid uutega (12) ja (11), varuosakomplektist.



6. OSADE LOETELU

Nr.	Nimetus	Kogus
1	Käepideme kate	1
2	Tihvt	1
3	Käepideme pikendus	1
4	Käepide	1
5	Pesa	1
6	Tihvt	6
7	Tihvt	3
8	Ühendus	1
9	Pumba varras	1
10	Vardarõngas	1
11	o-rõngas	1
12	y-rõngas	1
13	Pumba silinder	1
14	Seib	1
15	Kuul	3
16	Tihvt	1
17	Kaitsetihvt	1
18	Ruutrõngas	1
19	Polt	1
20	o-rõngas	1
21	Polt	1
22	Kuuli pesa	1
23	Kuul	1
24	Rõngas	1
25	Klapi pesa	1
26	Kuul	2
53	Tihvt	1
54	Polt	1

27	Polt	2
28	Filter	1
29	o-rõngas	1
30	T-rõngas	1
31	o-rõngas	1
32	Kaitserõngas	1
33	Kolb	1
34	Kolvivars	1
35	Silinder	1
36	Õlikork	1
37	Õlimahuti	1
38	Ruutrõngas	1
39	Silindripea	1
40	o-rõngas	1
41	Regul. polt	1
42	Sadul	1
43	Rõngas	1
44	Tõsteraam	1
45	Tõstenokk	1
46	Sang	1
47	Polt	1
48	Mutter	1
49	Võll	1
50	Võlli muhv	1
51	Ratas	1
52	Mutter	1
55	Raam	1
56	Tungraud	1



Vastavusdeklaratsioon

AJ Produkter AB kinnitab alljärgnevat:

Toode:	Tungraud
Art. nr.:	40486 (TB200)
Vastab direktiividele:	2006/42/EC
Ühtlustatud standardid:	-
Tootja:	Hardlift Equipment Co., Ltd. Datong Road, Binhu District Wuxi, Jiangsu China

Halmstad 2016-03-01

Edward Van Den Broek
Tootejuht, AJ Produkter AB



AJ Produkter AB
301 82 Halmstad, Sweden
www.ajtooted.ee

Instrukcija/Lietošanas pamācība

[40486] Mehāniskais domkrats



Uzmanību: Pirms preces lietošanas lūdzam rūpīgi iepazīties ar preces lietošanas instrukciju.

Versija 1.0



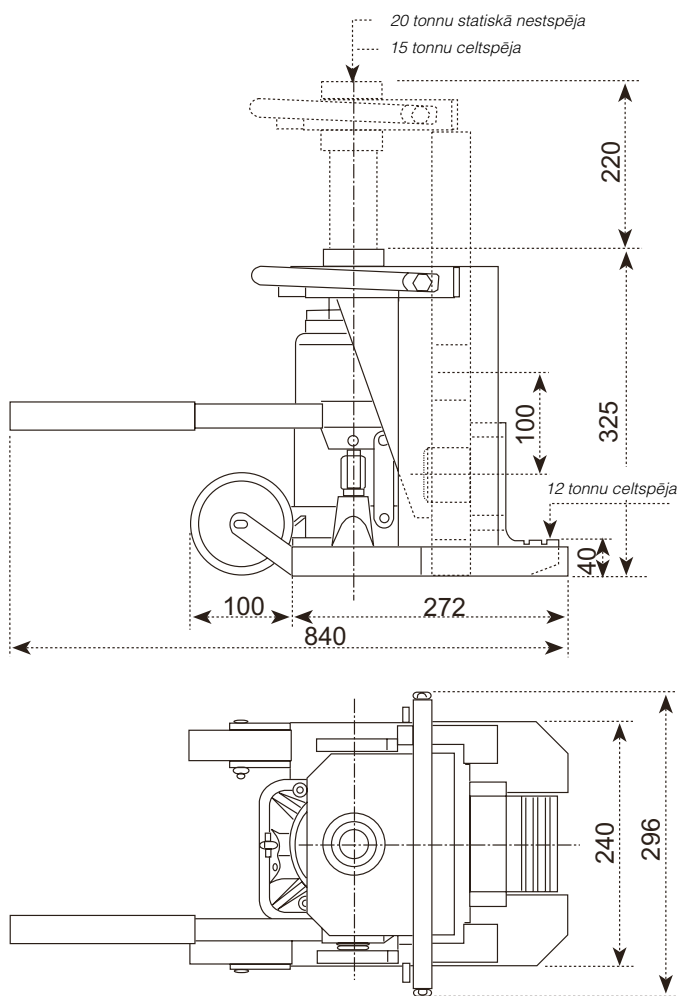
IZVĒLES PRIEKŠROCĪBA™

Pateicamies, ka lietojat šo mehānisko domkratu! Lai droši un pareizi darbinātu iekārtu, pirms lietošanas rūpīgi izlasiet šo instrukciju.

Piezīme!

Visa šeit minētā informācija ir balstīta uz datiem, kas bija pieejami publikācijas brīdī. Rūpnīca patur tiesības jebkurā brīdī veikt savu izstrādājumu pārveidojumus bez iepriekšēja paziņojuma un papildu saistībām. Tāpēc ieteicams vienmēr pārbaudīt, vai nav kādu jauninājumu.

1. SPECIFIKĀCIJAS



Maks. atbalsta slodze, tonnas	Augša	20
Maks. celbspēja, tonnas	Pēda	12.
	Augša	15.
Min. augstums, mm	Pēda	40
	Augša	325
Celšanas attālums, mm		140
Vītņotā stieņa pielāgošanas augstums, mm		0~60
Roktura aktīvais spēks, N		≤400
Virzuļa kāta piespiešanas spēks, N		≤250
Neto svars, kg		68

2. DROŠĪBAS INSTRUKCIJAS

1. Mehānisko domkratu lietojiet vienīgi uz cietas virsmas, nekādā gadījumā nelietojiet to uz mīksta virsmas.
2. Ceļamā krava nekādā gadījumā nedrīkst būt smagāka par nominālo celbspēju.
3. Nekādā gadījumā nepārsniedziet domkrata maksimālo gājienu, kas norādīts uz marķējuma.
4. Pirms domkrata lietošanas pārļiecinieties, ka zobu plāksne ir pareizi novietota.
5. Neviena jūsu ķermeņa daļa nedrīkst atrasties zem kravas.
6. Pirms katras domkrata lietošanas vizuāli pārbaudiet. Ja domkrats ir bojāts, neizmantojiet to.
7. Lai novērstu iekārtas pārslodzi, domkrats papildu drošības nolūkiem ir aprīkots ar vārstu. Šo iekārtu nedrīkst pārveidot.
8. Kravu uz domkrata zobu plāksnes novietojiet stabili. Kravas ceļšanai nedrīkst izmantot zobu plāksnes priekšgalu.
9. Ja šos pamatnoteikumus neievēro, lietotājam var rasties ievainojumi, domkratom vai celtajai kravai var rasties bojājumi.
10. Apkopi un remontdarbus drīkst veikt vienīgi kvalificēts personāls.

3. LIETOŠANA

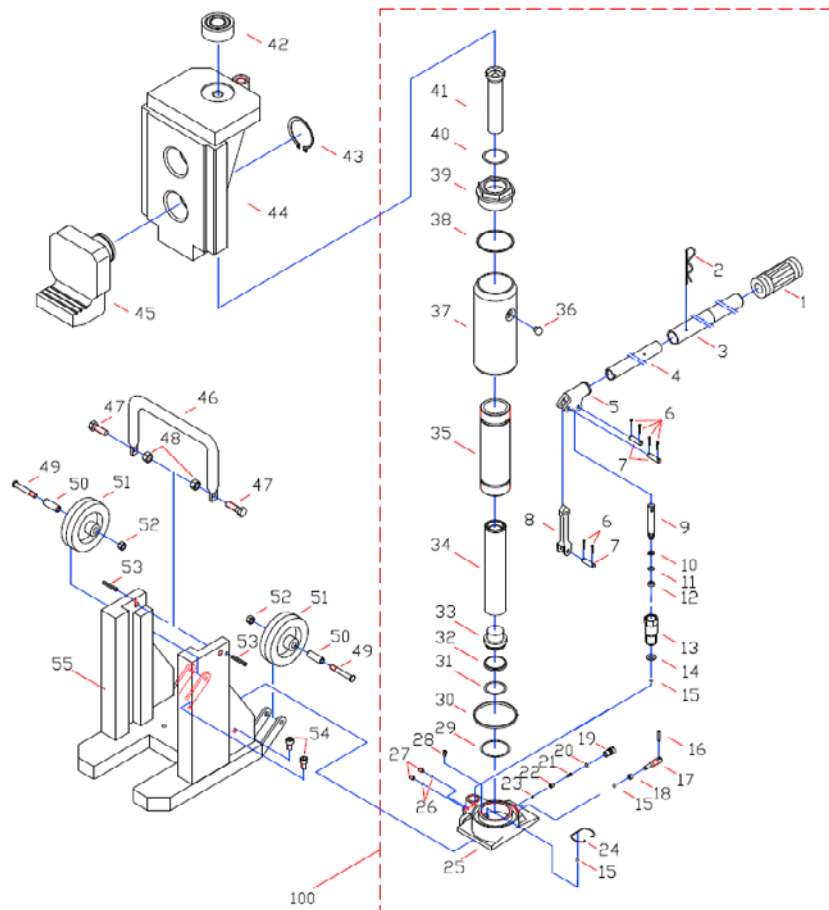
1. Pirms domkrata lietošanas izpūstiet gaisu caur vārsta sistēmu, t. i., atveriet vārstu un pāris reizes sūknējiet domkratu.
2. Cieši savienojiet divus atdalītus rokturus.
3. Lai paceltu kravu, aizveriet vārstu un sūknējiet domkratu. Spiediena izlaišanas vārstu nedrīkst pārveidot.
4. Lai pakāpeniski nolaistu kravu, lēnām atveriet vārstu. Nekādā gadījumā neatveriet vārstu ātri.

4. APKOPE

1. Regulāri eļļojiet visas kustīgās daļas.
2. Vienmēr uzturiet domkratu tīru un aizsargātu pret skarbiem apstākļiem.
3. Pārbaudiet domkrata eļļas līmeni, virzulim esot pilnībā iebīdītam. Ja nepieciešams, uzpildiet eļļu.
Svarīgi:
Ja eļļas ir pārāk daudz, domkratu nevar izmantot.
4. Lietojiet vienīgi hidrauliskās eļļas tipu HL vai HM, ISO klase, viskozitāte 30, temperatūra 40°C vai viskozitāte 3, temperatūra 50°C.
Ļoti svarīgi!
Nekādā gadījumā neizmantojiet bremžu šķidrumu.
5. Pasūtiet rezerves daļas, miniet daļu numuru, kā norādīts piegādātajā sadalītā skata rasējumā.

5. PROBLĒMU NOVĒRŠANA

Problēma	Iespējamie cēloņi	Novēršanas metodes
Domkratu nevar pareizi pacelt.	Izlaišanas vārsts nav aizvērts.	1) Atveriet vārstu un vairākas reizes sūknējiet, lai caurpūstu gaisu. 2) Cieši aizveriet vārstu.
Domkratu nevar nolaist, ja tas atrodas augšējā pozīcijā.	Izlaišanas vārsts nav pietiekami atvērts.	Atveriet vārstu pietiekami plaši.
Domkratu nevar pacelt līdz tā maks. augstumam.	Nav pietiekami daudz eļļas.	Noņemiet spraudni (37), uzpildiet eļļu pareizā daudzumā.
Eļļas noplūde pie virzuļa.	Bļīves ir nodilušas.	Mainiet nolietotās bļīves ar jaunām (12) un (11) (rezerves daļu maisā).



6. DAĻU SARAKSTS

Nr.	Apraksts	Daudzums
1	Kāta rokturis	1
2	Tapa	1
3	Augšējais rokturis	1
4	Apakšējais rokturis	1
5	Ligzda	1
6	Tapa	6
7	Tapa	3
8	Savienojums	1
9	Sūkņa virzulis	1
10	Rezerves gredzens	1
11	O veida gredzens	1
12	Y veida gredzens	1
13	Sūkņa muca	1
14	Paplāksne	1
15	Lodīte	3
16	Tapa	1
17	Atbrīvošanas tapa	1
18	Kvadrātveida gredzens	1
19	Skrūve	1
20	O veida gredzens	1
21	Skrūve	1
22	Lodītes sēža	1
23	Lodīte	1
24	Sprostgredzens	1
25	Vārsta pamatne	1
26	Lodīte	2
53	Tapa	1
54	Skrūve	1

27	Skrūve	2
28	Filtrs	1
29	O veida gredzens	1
30	T veida gredzens	1
31	O veida gredzens	1
32	Atbalsta gredzens	1
33	Virzulis	1
34	Virzuļa kāts	1
35	Muca	1
36	Eļļas aizbāznis	1
37	Eļļas tvertne	1
38	Kvadrātveida gredzens	1
39	Mucas galva	1
40	O veida gredzens	1
41	Pielāgošanas skrūve	1
42	Paliktis	1
43	Sprostgredzens	1
44	Pēdas skava	1
45	Pēdas montāža	1
46	Iekares gredzens	1
47	Skrūve	1
48	Uzgrieznis	1
49	Ass	1
50	Ass bukse	1
51	Ritenis	1
52	Uzgrieznis	1
55	Skava	1
56	Domkrats	1



Atbilstības deklarācija

AJ Produkter AB apstiprina zemāk norādīto informāciju

Produkta nosaukums: Mehāniskais domkrats
Artikula numurs: 40486 (TB200)
Direktīva/Rīkojums: 2006/42/EC
Saskaņotie standarti: -
Ražotājs: Hardlift Equipment Co., Ltd.
Datong Road, Binhu District
Wuxi, Jiangsu
China

Halmstad 2016-03-01

Edward Van Den Broek
Produktu menedžeris, AJ Produkter AB



AJ Produkter AB
301 82 Halmstad, Sweden
www.ajprodukti.lv

Eksploatacijos instrukcija

[40486] Mašinų kėliklis



Pastaba: Prieš naudodamasis šiuo gaminiu, savininkas ir operatorius PRIVALO perskaityti ir suprasti šias eksploataavimo instrukcijas.

Versija 1.0

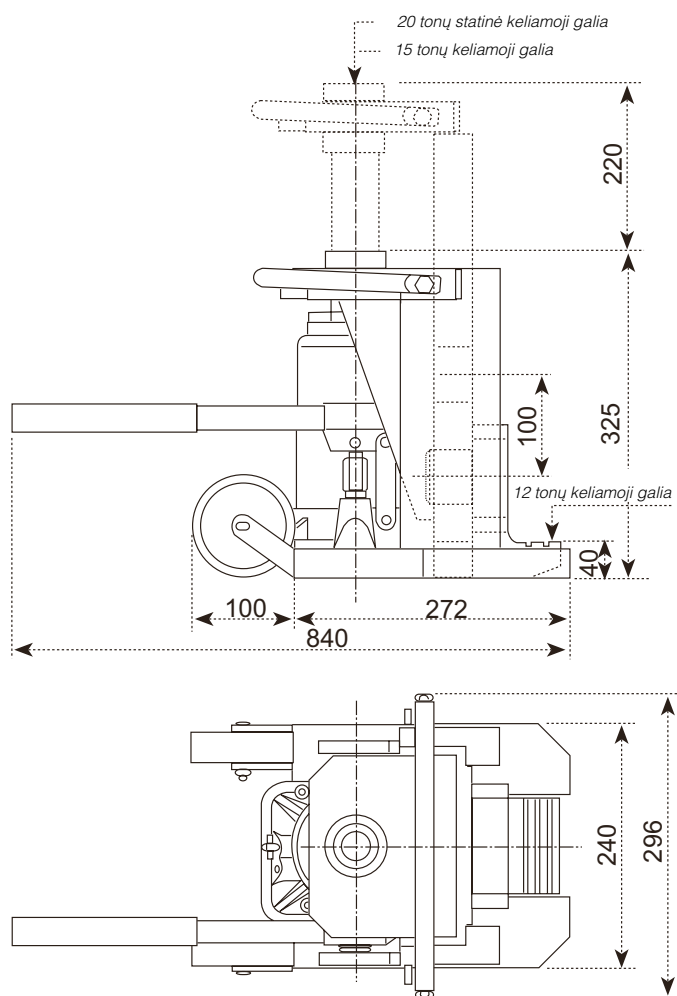

PRANOKSTA LŪKESČIUS™

Dėkojame, kad pasirinkote šį mašinų kėliklį. Norėdami susipažinti su saugos ir naudojimo nurodymais, atidžiai perskaitykite šį naudotojo vadovą.

Pastaba.

Visa šiame vadove naudojama informacija paremta duomenimis, pateiktais spausdinant šį vadovą. Gamykla pasilieka teisę bet kada keisti savo gaminius be įspėjimo – už tai nėra taikomos jokios sankcijos. Todėl patariame nuolat domėtis galimais pakeitimais.

1. SPECIFIKACIJOS



Didžiausia laikomoji galia (tonos)	Viršus	20
Didžiausia keliamoji galia (tonos)	Koja	12
	Viršus	15
Mažiausias aukštis (mm)	Koja	40
	Viršus	325
Kėlimo atstumas (mm)		140
Srieginio strypo reguliuojamas aukštis (mm)		0~60
Rankeną veikianti jėga (N)		≤400
Stūmoklio nuspaudimo galia (N)		≤250
Svoris (kg)		68

2. SAUGOS NURODYMAI

- Kėliklį naudokite tik ant kieto ir lygaus paviršiaus. Nenaudokite kėliklio ant minkšto paviršiaus.
- Keliamas krovinys neturėtų viršyti kėliklio keliamosios galios.
- Niekada neviršykite informacinėje lentelėje nurodytos didžiausios kėliklio apkrovos.
- Prieš naudodami kėliklį įsitinkite, ar danties atrama yra tinkamoje padėtyje.
- Niekada nekiškite kūno dalių po kroviniumi.
- Prieš kiekvieną naudojimą atidžiai apžiūrėkite kėliklį. Draudžiama naudoti apgadintą kėliklį.
- Ant kėliklio sumontuotas specialus apsauginis vožtuvas nuo perkrovos. Draudžiama keisti šio kėliklio konstrukciją.
- Uždėkite krovinį ant kėliklio danties atramos. Negalima naudoti priekinės danties atramos dalies kroviniumi kelti.
- Nesilaikant šių pagrindinių taisyklių, galima susižeisti, apgadinti kėliklį ar krovinį.
- Techninės priežiūros ir remonto darbus gali atlikti tik kvalifikuoti darbuotojai.

3. KĖLIKLIO NAUDOJIMAS IR VEIKIMAS

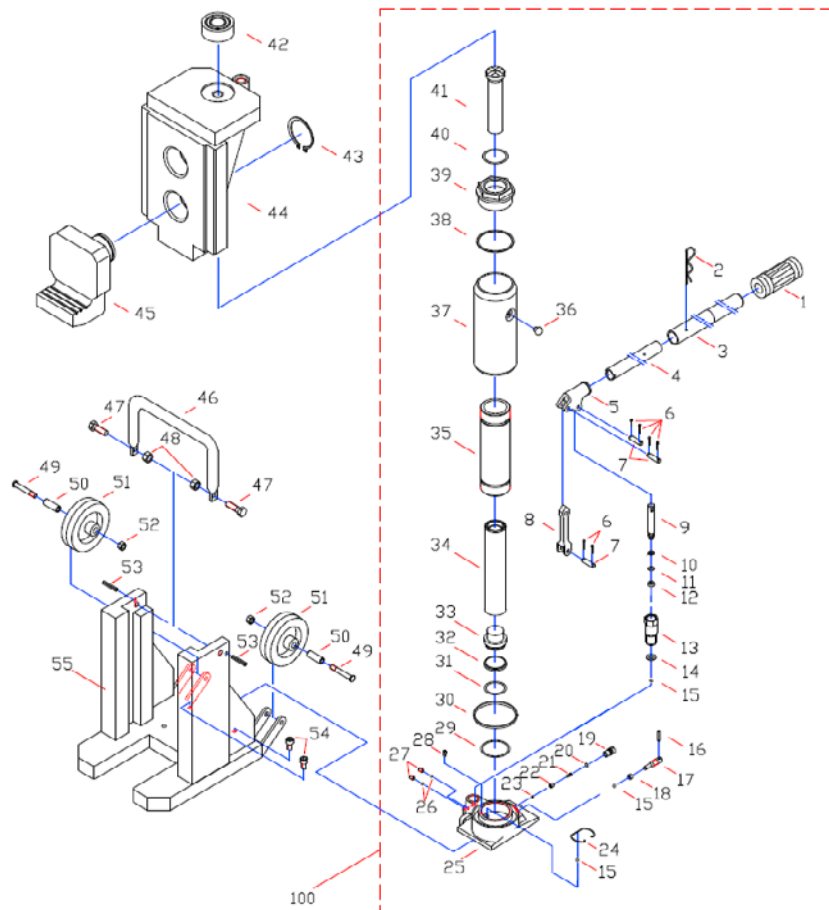
- Prieš naudojant kėliklį būtina išleisti orą iš vožtuvo sistemos. Tai galima padaryti atlaisvinus vožtuvą ir keliant rankeną į viršų ir žemyn keletą kartų.
- Tvirtai sujunkite rankenas tarpusavyje.
- Norėdami pakelti krovinį, uždarykite vožtuvą ir kelkite rankeną į viršų ir žemyn. Draudžiama liesti viršslėgio vožtuvą.
- Norėdami nuleisti krovinį, lėtai atlaisvinkite vožtuvą – krovinys bus atsargiai nuleistas. Draudžiama greitai nuleisti krovinį.

4. TECHNINĖ PRIEŽIŪRA

- Reguliariai tepkite visas judančias dalis.
- Kėliklis visada turi būti švarus ir apsaugotas nuo atšaurių sąlygų.
- Tikrinkite alyvos lygį visiškai įtraukę stūmoklį. Jei reikia, pripilkite alyvos.
Svarbu:
Dėl per didelio alyvos kiekio kėliklis gali neveikti.
- Naudokite tik HL arba HM tipo hidraulinę alyvą, kurios kinematinė klampa yra 30 cSt esant 40 °C temperatūrai arba 3 esant 50 °C temperatūrai, išreikšta Englerio laipsniais.
Labai svarbu.
Niekada nenaudokite stabdžių skysčio.
- Užsakant atsargines dalis būtina nurodyti išardyto kėliklio schemoje esančius dalių numerius.

5. GEDIMŲ ŠALINIMO VADOVAS

Gedimas	Galima priežastis	Veiksmai
Kėliklis nesikelia.	Viršslėgio vožtuvas neuždarytas.	1) Atlaisvinkite vožtuvą, tada nuspauškite rankeną keletą kartų, kad išleistumėte iš orą. 2) Tvirtai uždarykite vožtuvą.
Kėliklis nenusileidžia.	Viršslėgio vožtuvas nevisiškai atidarytas.	Atidarykite vožtuvą.
Kėliklio neįmanoma pakelti iki didžiausio nustatyto aukščio.	Nepakankamas alyvos lygis.	Nuimkite dangtelį (37) ir įpilkite alyvos.
Aplink stūmoklį pastebimas alyvos nuotėkis.	Susidėvėjo tarpikliai.	Pakeiskite susidėvėjusius tarpiklius (12) ir (11) naujais (tiekami atsarginių dalių maišelyje).



6. DETALIŲ SĄRAŠAS

Nr.	Aprašymas	Kiekis
1	Rankenėlė	1
2	Kaištis	1
3	Viršutinė rankena	1
4	Apatinė rankena	1
5	Mova	1
6	Kaištis	6
7	Kaištis	3
8	Jungtis	1
9	Pompos stūmoklis	1
10	Atsarginis žiedas	1
11	Sandarinio žiedas	1
12	Tarpinis žiedas	1
13	Pompos cilindras	1
14	Poveržlė	1
15	Rutulys	3
16	Kaištis	1
17	Paleidimo kaištis	1
18	Stačiakampis žiedas	1
19	Varžtas	1
20	Sandarinio žiedas	1
21	Varžtas	1
22	Rutulio atrama	1
23	Rutulys	1
24	Fiksavimo žiedas	1
25	Vožtuvo pagrindas	1
26	Rutulys	2
53	Kaištis	1
54	Varžtas	1

27	Varžtas	2
28	Filtrąs	1
29	Sandarinio žiedas	1
30	„T“ formos žiedas	1
31	Sandarinio žiedas	1
32	Fiksavimo žiedas	1
33	Stūmoklis	1
34	Stūmoklio strypas	1
35	Cilindras	1
36	Alyvos bakelio dangtelis	1
37	Alyvos bakelis	1
38	Stačiakampis žiedas	1
39	Cilindro galvutė	1
40	Sandarinio žiedas	1
41	Reguliavimo varžtas	1
42	Atrama	1
43	Fiksavimo žiedas	1
44	Kojos sukabinimas	1
45	Nuimama koja	1
46	Išorinis lankas	1
47	Varžtas	1
48	Veržlė	1
49	Ašis	1
50	Ašies įvorė	1
51	Ratas	1
52	Veržlė	1
55	Sukabinimas	1
56	Kėliklis	1



Atitikties deklaracija

AJ Produkter AB šiuo patvirtina, kad:

Produktas:	Mašinų kėliklis
Art. Nr.:	40486 (TB200)
Atitinka direktyvą:	2006/42/EC
Darnieji standartai:	-
Gamintojas:	Hardlift Equipment Co., Ltd. Datong Road, Binhu District Wuxi, Jiangsu China

Halmstadas, 2016-03-01

Edward Van Den Broek
Produktų vadovas, AJ Produkter AB



AJ Produkter AB
301 82 Halmstad, Sweden
www.ajproduktai.lt

Návod k obsluze

[30076] Hydraulické zvedáky



Poznámka: Před použitím tohoto výrobku jsou majitel a operátor povinni přečíst si tyto pokyny a porozumět jim.

Verze 1.0

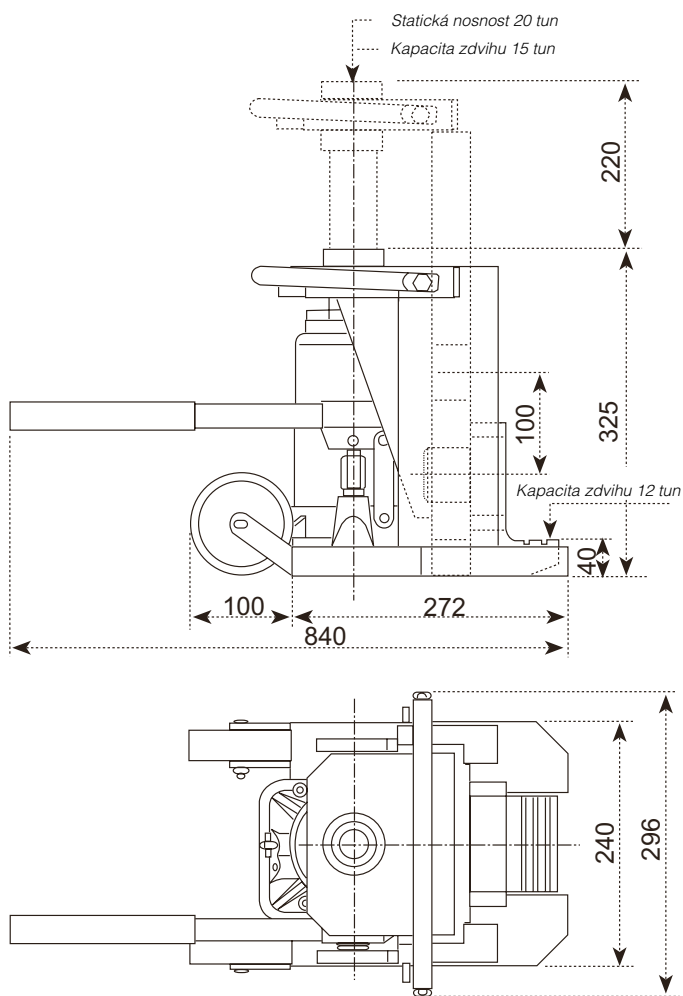
aj
PŘEKVAPIVĚ VÍCE™

Děkujeme, že jste si vybrali náš hydraulický zvedák. Abyste zajistili správné použití a vaši bezpečnost si, prosím, pozorně přečtěte tyto instrukce.

Poznámka:

Veškeré zde uvedené informace jsou založeny na údajích platných v době tisku tohoto dokumentu. Výrobce si vyhrazuje právo na úpravu vlastních výrobků bez předchozího upozornění a bez nároku na vznik jakékoliv sankce. O možných změnách se můžete informovat u výrobce.

1. SPECIFIKACE



Maximální nosnost - statické zatížení (tuny)	Hlava	20
Kapacita zdvihu (tuny)	Patka	12
	Hlava	15
Minimální výška (mm)	Patka	40
	Hlava	325
Délka zdvihu (mm)		140
Nastavitelná výška závitové tyče (mm)		0~60
Působící síla rukojeti (N)		≤400
Stlačující síla pístnice (N)		≤250
Hmotnost (kg)		68

2. BEZPEČNOSTNÍ INSTRUKCE

1. Hydraulický zvedák používejte pouze na pevném povrchu.
2. Zvedaný náklad nesmí přesahovat maximální kapacitu.
3. Nikdy nepřesahujte maximální zdvih zvedáku uvedený na etiketě.
4. Před použitím se ujistěte, že je patka umístěna správně.
5. Nikdy neumísťujte žádnou část svého těla pod náklad.
6. Před každým použitím se pohledem ujistěte, že je zvedák v pořádku. Pokud se zdá být poškozená, neprodleně ho vyřadte z provozu.
7. Jako přídavná bezpečnostní složka je na zvedáku ventil, který předchází přetížení zvedáku. Nezasahujte do tohoto zařízení.
8. Stabilně umístěte břemeno na patku zvedáku. Nepoužívejte přední část patky zvedáku ke zdvihání břemene.
9. Při nedodržení těchto instrukcí může vzniknout škoda na zvedaném břemenu, poškození zvedáku nebo zranění operátora.
10. Veškerá údržba a opravy musejí být prováděny školeným personálem.

3. PROVOZ A POUŽITÍ

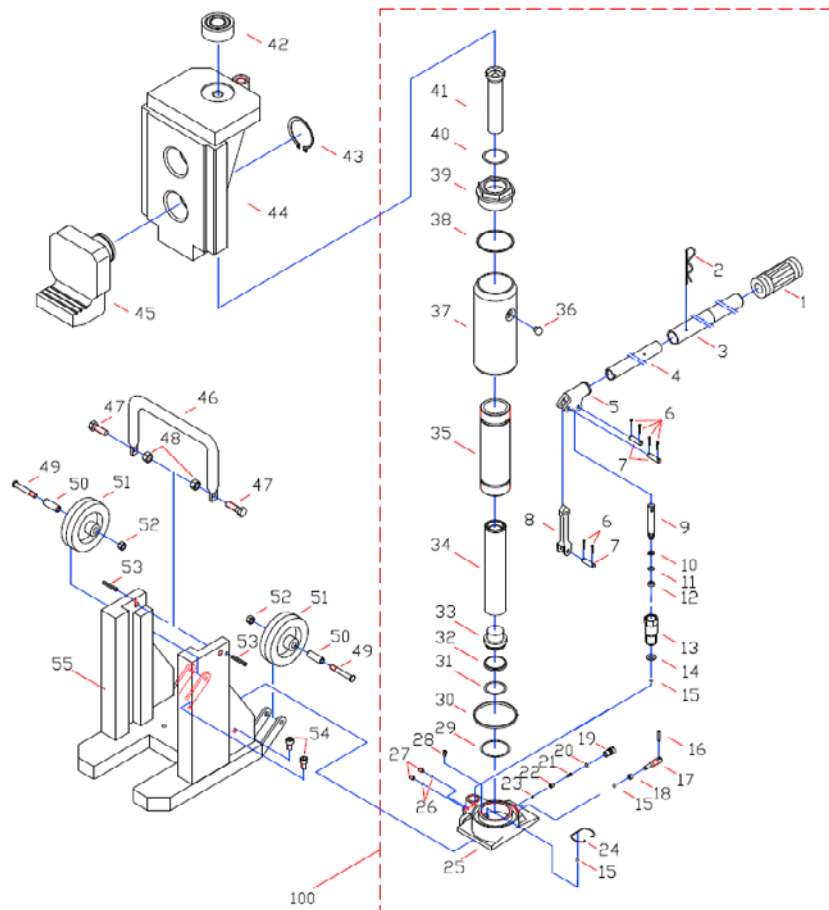
1. Před použitím zvedáku je nutné vypustit vzduch ze systému ventilů. Udělejte tak uvolněním ventilu a napumpováním zvedáku.
2. Pevně spojte dvě oddělené páky.
3. Při zvedání nákladu uzavřete ventil a pumpujte pákou. Jakákoliv manipulace s výpustí ventilu je zakázána.
4. Při spouštění nákladu pomalu uvolněte ventil, aby se náklad spustil plynule. Rychlé uvolňování ventilu je zakázáno.

4. ÚDRŽBA

1. Pravidelně promazávejte všechny pohyblivé části.
2. Udržujte zvedák čistý a chraňte ho před agresivními podmínkami.
3. Kontrolujte množství oleje jen když je píst zcela zatažený. Pokud nutno, olej doplňte.
Důležité:
Přebytek oleje zablokuje funkčnost zvedáku.
4. Používejte pouze hydraulický olej typu HL nebo HM, se stupněm ISO kinematické viskozity 30 cSt při 40oC nebo Englerově viskozitě 3 při 50oC.
Velice důležité:
Nikdy nepoužívejte brzdovou kapalinu.
5. Při objednávání náhradních dílů uveďte číslo dílu, které najdete na nákrese.

5. PORADCE PŘI POTÍŽÍCH

Závada	Možná příčina	Řešení
Zvedák nelze správně napumpovat.	Vypouštěcí ventil není uzavřený.	1) Otevřete ventil a několikrát zapumpujte, abyste vypustili vzduch. 2) Pevně uzavřete ventil.
Zvedák nelze spustit dolů z nejvyšší pozice.	Vypouštěcí ventil není dostatečně otevřený.	Dostatečně otevřete ventil.
Zvedák nelze napumpovat do nejvyšší pozice.	Nedostatek oleje.	Otevřete zátku (37) a doplňte olej.
Olej vytéká okolo pístu.	Opotřebením těsnění.	Vyměňte opotřebené těsnění (12) a (11).



6. SEZNAM SOUČÁSTEK

Číslo	Popis	Počet
1	Rukojeť	1
2	Svorka	1
3	Horní rukojeť	1
4	Dolní rukojeť	1
5	Ložisko	1
6	Svorka	6
7	Svorka	3
8	Vazba	1
9	Píst čerpadla	1
10	Záložní prsten	1
11	O - prsten	1
12	Y - prsten	1
13	Válec čerpadla	1
14	Těsnění	1
15	Koule	3
16	Svorka	1
17	Propouštěcí svorka	1
18	Čtvercový prsten	1
19	Šroub	1
20	O - prsten	1
21	Šroub	1
22	Kulové ohnisko	1
23	Koule	1
24	Uzávěrový prsten	1
25	Základna ventilu	1
26	Svorka	2
53	Šroub	1
54	Screw	1

27	Šroub	2
28	Filtr	1
29	O - prsten	1
30	Y - prsten	1
31	O - prsten	1
32	Opěrný prsten	1
33	Píst	1
34	Pístová tyč	1
35	Válec	1
36	Zátka oleje	1
37	Nádrž na olej	1
38	Čtvercový prsten	1
39	Hlava válce	1
40	O - prsten	1
41	Regulační šroub	1
42	Sedlo	1
43	Uzávěrový prsten	1
44	Držák patky	1
45	Tělo patky	1
46	Závěsný prsten	1
47	Šroub	1
48	Matice	1
49	Náprava	1
50	Pouzdro nápravy	1
51	Kotouč	1
52	Matice	1
55	Základna	1
56	Zvedák	1



Prohlášení o shodě

AJ Produkter AB tímto potvrzuje, že:

Výrobek:	Hydraulické zvedáky
Číslo výrobku:	40486 (TB200)
Odpovídá směrnici:	2006/42/EC
Je ve shodě s normami:	-
Výrobce:	Hardlift Equipment Co., Ltd. Datong Road, Binhu District Wuxi, Jiangsu China

Halmstad 2016-03-01

Edward Van Den Broek
Produktový manažer, AJ Produkter AB



AJ Produkter AB
301 82 Halmstad, Sweden
www.ajprodukty.cz

Návod na použitie

[40486] Hydraulický zdvihák



Poznámka: Majiteľ a používateľ si MUSIA prečítať a porozumieť návodu na použitie pred začiatkom používania výrobku.

Verzia 1.0



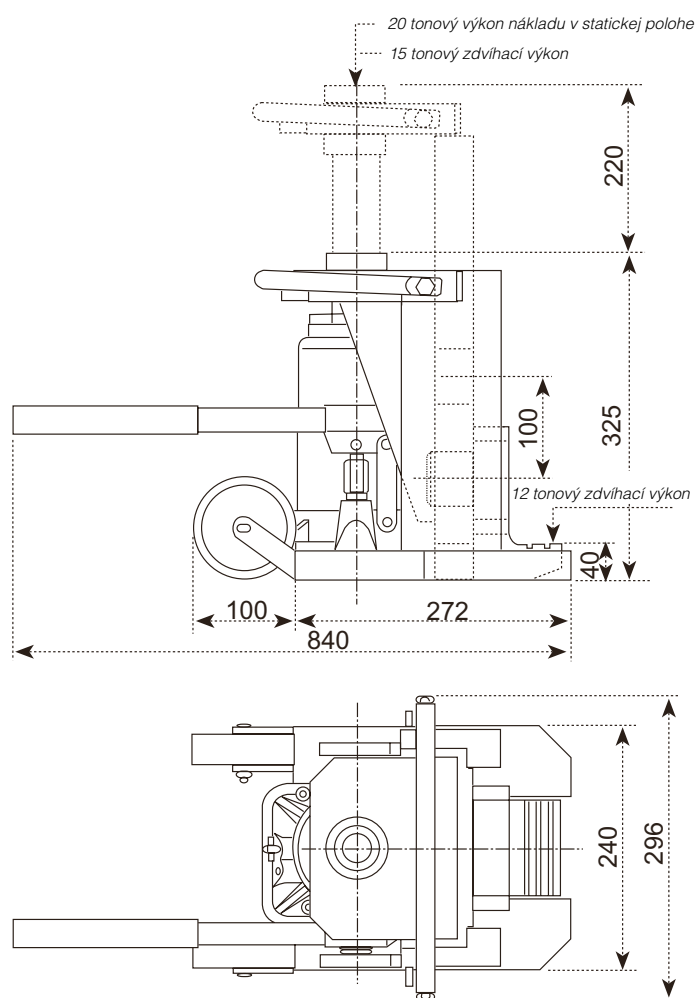
PREKVAPIVO VIAC™

Ďakujeme, že ste sa rozhodli pre náš hydraulický zdvihák. Pre vašu bezpečnosť a správne používanie si prosím pozorne prečítajte túto príručku pred použitím zariadenia.

POZNÁMKA:

Všetky nižšie uvedené informácie sú založené na údajoch aktuálnych v čase vydania tejto príručky. Výrobca si vyhradzuje právo na úpravu jeho vlastného výrobku kedykoľvek bez upovedomenia zákazníkov a bez akéhokoľvek nároku na odškodné. Preto odporúčame, aby ste si vždy overili aktuálnosť údajov u výrobcu.

1. ŠPECIFIKÁCIA



Maximálny nosný náklad (tony)	Vrch	20
Maximálny zdvihový náklad (tony)	Pätka	12
	Vrch	15
Minimálna výška (mm)	Pätka	40
	Vrch	325
Zdvíhacie rozpätie		140
Nastaviteľná výška skrutkovej tyče (mm)		0~60
Pôsobiacia sila rukoväte (N)		≤400
Lisovacia sila piestovej tyče (N)		≤250
Netto váha (kg)		68

2. BEZPEČNOSTNÉ POKYNY

1. Používajte hydraulický zdvihák jedine na pevnom podklade. Nikdy ho nepoužívajte pri mäkkom podklade.
2. Zdvíhaný náklad nesmie prevyšovať menovitý výkon.
3. Nikdy neprevádzkujte zdvihák nad jeho maximálny ťah uvedený na štítku.
4. Pred použitím zdviháka sa uistite, že telo zdviháka s klinom je správne umiestnené.
5. Nikdy nedávajte žiadnu časť svojho tela pod zdvíhaný náklad.
6. Urobte vizuálnu kontrolu pred každým použitím zdviháka. Akýkoľvek zdvihák, ktorý javí znaky poškodenia musí byť vyradený z prevádzky.
7. Zdvihák je vybavený dodatočným bezpečnostným prvkom – ventilom, ktorý nedovolí zariadeniu preťaženie. S touto jednotkou sa nesmie manipulovať.
8. Umiestnite stabilne náklad na telo zdviháka s klinom. Nepoužívajte predný koniec tela zdviháka s klinom na dvíhanie nákladu.
9. V prípade, že sa nebudú dodržiavať tieto základné pravidlá, môže dôjsť k poraneniu užívateľa, poškodeniu zdviháka alebo dvíhaného nákladu.
10. Údržba a opravy musia byť vykonávané kvalifikovaným personálom.

3. POUŽÍVANIE A PREVÁDZKOVANIE

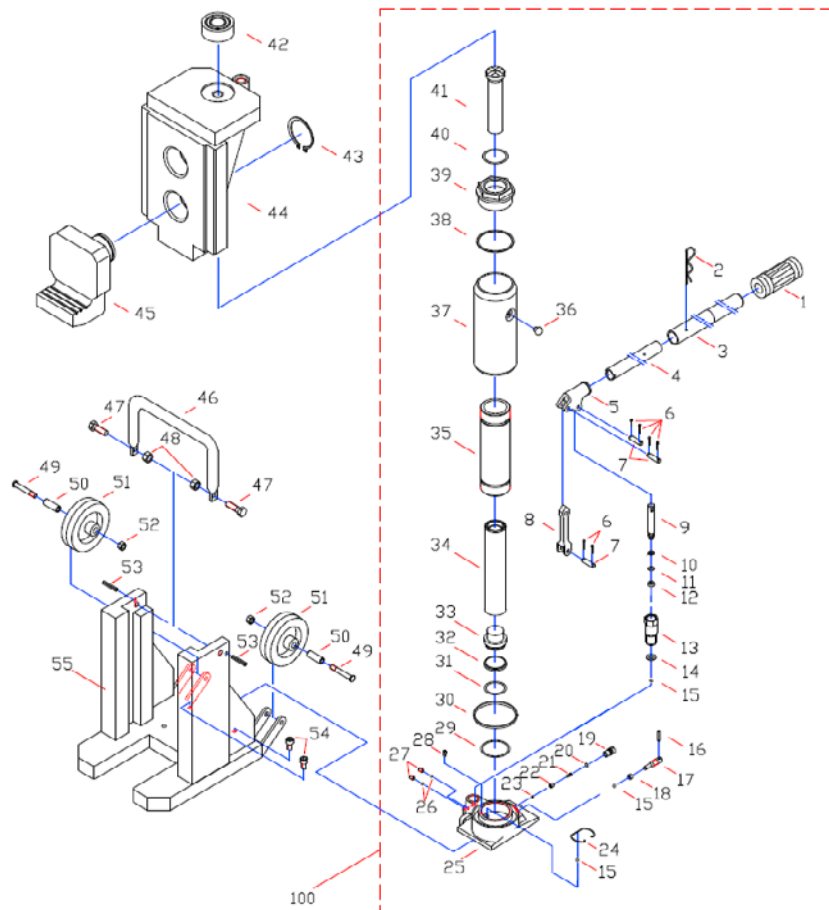
1. Pred použitím zdviháka je potrebné uvoľniť vzduch z ventilového systému. Toto môžete urobiť uvoľnením ventilu, následne napumpovaním zdviháka niekoľko krát.
2. Pevne spojte dve oddelené kľuky.
3. Na zdvíhanie nákladu zatvorte ventil a pumpujte zdvihák. Akákoľvek manipulácia s ventilom uvoľnenia tlaku je zakázaná.
4. Na zníženie nákladu, uvoľnite pomaly ventil, pričom náklad môže plynulo klesať. Rýchle uvoľnenie je prísne zakázané.

4. ÚDRŽBA

1. V pravidelných intervaloch premastite všetky pohyblivé časti zariadenia.
2. Vždy udržiavajte zdvihák čistý a chránený od nepriaznivých podmienok.
3. Skontrolujte stav oleja zdviháka s piestom plne zatlačeným. Doplňte olej ak je to potrebné.
Dôležité:
Prebytok oleja zapríčini nefunkčnosť zdviháka.
4. Používajte výhradne hydraulický olej, HL alebo HM typu, so splnenou ISO normou pre filmovú mazľavosť 30 cSt pri 40°C alebo Englerovej mazľavosti 3 pri 50°C.
Veľmi dôležité:
Nikdy nepoužívajte brzdovú kvapalinu.
5. Pri objednávaní náhradných dielov, prosím, uveďte číslo súčiastky ako sa uvádza na schematickom náčrte, ktorý je uvedený nižšie.

5. RIEŠENIE PROBLÉMOV

Problém	Možná príčina	Riešenie
Zdvihák nie je možné náležite napumpovať	Vypúšťací ventil nie je uzatvorený	1. Uvoľnite ventil, následne niekoľko krát napumpujte vzduch. 2. Pevne zatvorte ventil.
Zdvihák sa v najvyššej pozícii nedá uvoľniť	Vypúšťací ventil nie je dostatočne otvorený	Dostatočne uvoľnite ventil.
Zdvihák nie je možné napumpovať do jeho najvyššej testovacej pozície	Nie je dostatok oleja	Zoberte dolú zátku (37) a pridajte hydraulický olej.
Je vytečený olej okolo piestika	Tesnenia sú opotrebované	Nahradte opotrebované tesnenia novými tesneniami (12) a (11) (z vrečka s náhradnými dielmi).



6. ZOZNAM SÚČIASTOK

Číslo	Popis	Počet.
1	Rukoväť páky	1
2	Čap	1
3	Horná rukoväť	1
4	Dolná rukoväť	1
5	Nátrubok	1
6	Čap	6
7	Čap	3
8	Spoj	1
9	Piestik pumpy	1
10	Záložný krúžok	1
11	O krúžok	1
12	Y krúžok	1
13	Valec pumpy	1
14	Podložka	1
15	Guľový kĺb	3
16	Čap	1
17	Uvoľňovací čap	1
18	Štvorcový krúžok	1
19	Skrutka	1
20	O krúžok	1
21	Skrutka	1
22	Ložisko guľového kĺbu	1
23	Guľový kĺb	1
24	Pridržiavací krúžok	1
25	Ventilový blok	1
26	Guľový kĺb	2
53	Čap	1
54	Skrutka	1

27	Skrutka	2
28	Filter	1
29	O krúžok	1
30	Y krúžok	1
31	O krúžok	1
32	Upevňovací krúžok	1
33	Piest	1
34	Piestová tyč	1
35	Valec	1
36	Olejová zátka	1
37	Olejová nádrž	1
38	Štvorcový krúžok	1
39	Hlava valca	1
40	O krúžok	1
41	Regulačná skrutka	1
42	Príchytká	1
43	Pridržiavací krúžok	1
44	Pátkový rám	1
45	Pátková obruba	1
46	Vísiaci krúžok	1
47	Skrutka	1
48	Matica	1
49	Os	1
50	Puzdro osi	1
51	Koleso	1
52	Matica	1
55	Rám	1
56	Zdvihák	1



Vyhlásenie o zhode

AJ Produkter AB týmto potvrdzuje, že:

Výrobok:	Hydraulický zdvihák
Číslo výrobku:	40486 (TB200)
Zodpovedá smernici:	2006/42/EC
Harmonizované normy:	-
Výrobca:	Hardlift Equipment Co., Ltd. Datong Road, Binhu District Wuxi, Jiangsu China

Halmstad 2016-03-01

Edward Van Den Broek
Product Manager, AJ Produkter AB



AJ Produkter AB
301 82 Halmstad, Sweden
www.ajprodukty.sk

Gebrauchsanleitung

[40486] Schwerlastheber



Anmerkung: Eigentümer und Benutzer MÜSSEN vor der Benutzung dieses Produkts diese Bedienungsanleitung gelesen und verstanden haben.

Version 1.0



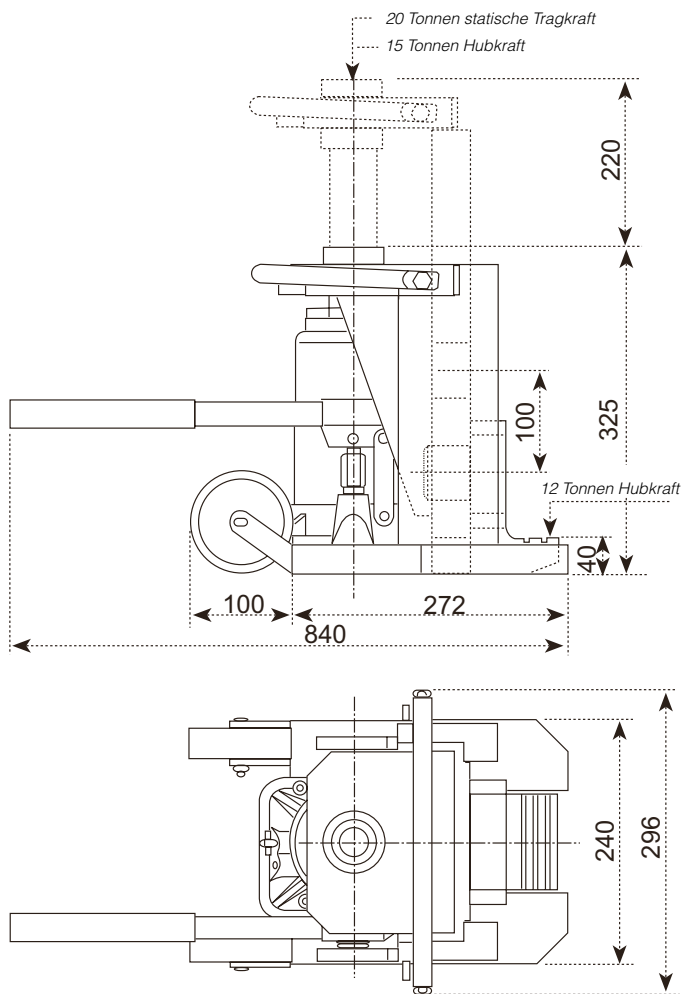
ÜBERRASCHEND VIEL™

Wir danken ihnen für die auswahl unseres fasshebers. Für ihre sicherheit und für die richtige handhabung, möchten wir sie ersuchen, diese bedienungsanleitung vorab genau zu lesen.

HINWEIS:

Jegliche hierin angeführte Information basiert auf den Daten, die zum Zeitpunkt der Drucklegung verfügbar waren. Der Hersteller behält sich das Recht vor, ohne vorherige Ankündigung und ohne Zuziehung von Sanktionen seine eigenen Produkte jederzeit zu verbessern. Bitte kontaktieren Sie den Hersteller bezüglich Aktualisierungen.

1. SPEZIFIKATION



Max. Tragkraft (Tonnen)	oben	20
Max. Hubkraft (Tonnen)	unten	12
	oben	15
Min. Höhe (mm)	unten	40
	oben	325
Hubweg (mm)		140
Einstellhöhe der Schraubstange (mm)		0~60
Kraftwirkung auf Hubstange (N)		≤400
Druckkraft auf Kolbenstange (N)		≤250
Nettogewicht (kg)		68

2. SICHERHEITSINSTRUKTIONEN

1. Verwenden Sie den Schwerlastheber nur auf festem Boden; verwenden Sie ihn nicht auf weichem Boden.
2. Die zu hebende Ladung darf niemals die ausgewiesene Hubkraft übersteigen.
3. Heben Sie mit dem Schwerlastheber nie über die auf dem Etikett ausgewiesene Hubhöhe.
4. Bevor Sie den Schwerlastheber benutzen, stellen Sie sicher, dass die Zahnplatte in korrekter Position ist.
5. Achten Sie darauf, dass sich kein Teil Ihres Körpers unter der Ladung befindet.
6. Machen Sie vor jedem Gebrauch eine visuelle Inspektion. Falls Sie Beeinträchtigungen bemerken, nehmen Sie den Schwerlastheber nicht in Gebrauch.
7. Als zusätzliche Sicherheitsmaßnahme ist der Heber mit einem Ventil ausgestattet, um das Gerät vor Überladung zu schützen. Dies darf nicht manipuliert werden.
8. Bringe Sie die Last nicht auf die Vorderkante der Zahnplatte auf, sondern nahe an der Basis.
9. Wenn diese Regel nicht befolgt werden, kann es zu Verletzungen des Benutzers oder Beschädigung des Hebers oder der Ladung kommen.
10. Sowohl Wartung als auch Reparatur dürfen nur von qualifiziertem Personal durchgeführt werden.

3. INBETRIEBNAHME & GEBRAUCH

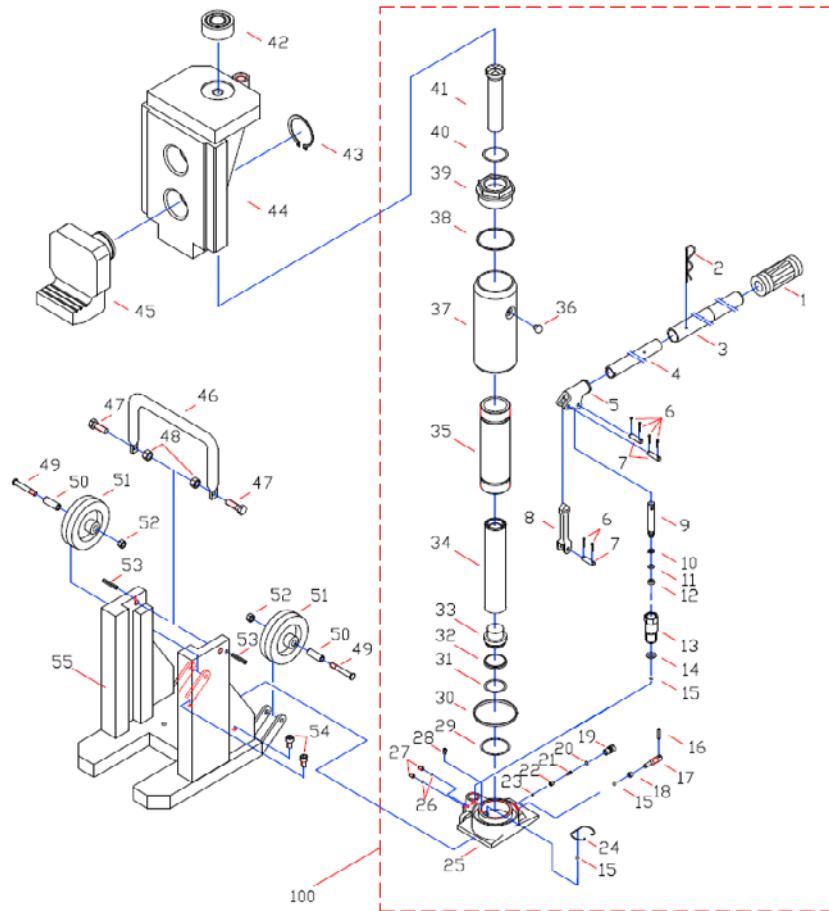
1. Vor dem Gebrauch des Schwerlasthebers ist es notwendig die Luft aus dem Ventilsystem zu entleeren. Dies wird gemacht, indem das Ventil gelöst und dann der Heber mehrmals gepumpt wird.
2. Verbinden Sie die beiden Griffe fest.
3. Um einen Gegenstand anzuheben, schließen Sie das Ventil und pumpen Sie den Schwerlastheber. Jegliche Veränderung an dem Druckauslassventil ist untersagt.
4. Um die Ladung abzusenken, öffnen Sie das Ventil langsam, damit die Ladung sanft abgesenkt werden kann. Ein schnelles Öffnen ist strikt untersagt.

4. WARTUNG

1. Schmier Sie alle beweglichen Teile regelmäßig.
2. Halten Sie den Schwerlastheber sauber und geschützt vor aggressiven Bedingungen.
3. Prüfen Sie den Ölstand bei eingezogenem Ventil. Füllen Sie ggf. nach.
Wichtig:
Ein Überschuss an Öl setzt den Heber außer Betrieb.
4. Benutzen Sie nur Hydrauliköl der Typen HL oder HM mit einem ISO-Grad der kinematischen Viskosität von 30 cSt bei 40°C oder einer Engler-Viskosität von 3 bei 50 °C.
Sehr wichtig:
Benutzen Sie niemals Bremsflüssigkeit.
5. Wenn Sie Ersatzteile bestellen, nennen Sie die Teilennr. wie beschrieben.

5. PROBLEMLÖSUNGEN

Symptom	Mögliche Ursache	Mögliche Lösung
Der Hydraulikheber lässt sich nicht ordentlich aufpumpen.	Das Auslassventil ist nicht geschlossen.	1. Lösen Sie das Ventil, pumpen Sie mehrmals, um die Luft durchzublasen.
Der Hydraulikheber lässt sich nicht aus der oberen Position herablassen.	Das Auslassventil ist nicht genug geöffnet.	2. Schließen Sie das Ventil fest.
Der Hydraulikheber lässt sich nicht auf die max. Höhe aufpumpen.	Der Ölstand ist zu niedrig.	Schrauben Sie den Stoppel (37) heraus und füllen Sie Öl nach.
Am Ventilkolben tritt Öl aus.	Die Dichtungen sind abgenutzt.	Ersetzen Sie die abgenutzten Dichtungen mit neuen (12) und (11) (in der Ersatzteilepackung).



6. TEILELISTE

Nr.	Bezeichnung	Anz.
1	Schraube	1
2	Filter	1
3	O-Dichtung	1
4	T-Dichtung	1
5	O-Dichtung	1
6	Haltering	6
7	Kolben	3
8	Kolbenstange	1
9	Zylinder	1
10	Ölstoppe	1
11	Öltank	1
12	Dichtung	1
13	Zylinderkopf	1
14	O-Dichtung	1
15	Regulierungsschraube	3
16	Sattel	1
17	Sprengring	1
18	Zahnyoke	1
19	Zahnplatte	1
20	Hängedichtung	1
21	Schraube	1
22	Mutter	1
23	Achse	1
24	Achsbuchse	1
25	Rad	1
26	Mutter	2
53	Yoke	1
54	Jack	1

27	Griff	2
28	Stift	1
29	Obere Griffstange	1
30	Untere Griffstange	1
31	Buchse	1
32	Stift	1
33	Stift	1
34	Kopplung	1
35	Pumpenkolben	1
36	Stützring	1
37	O-Dichtung	1
38	Y-Dichtung	1
39	Pumpenzylinder	1
40	Dichtung	1
41	Kugel	1
42	Stift	1
43	Sperrbolzen	1
44	Dichtung	1
45	Schraube	1
46	O-Dichtung	1
47	Schraube	1
48	Kugelsitz	1
49	Kugel	1
50	Sprengring	1
51	Ventilbasis	1
52	Kugel	1
55	Stift	1
56	Schraube	1



Konformitätserklärung

AJ Produkter AB bestätigt hiermit, dass:

Produkt:	Schwerlastheber
Art.-Nr.:	40486 (TB200)
Entspricht Richtlinie:	2006/42/EC
Harmonisierte Normen:	-
Hersteller:	Hardlift Equipment Co., Ltd. Datong Road, Binhu District Wuxi, Jiangsu China

Halmstad, 01.03.2016

Edward Van Den Broek
Product Manager, AJ Produkter AB



AJ Produkter AB
301 82 Halmstad, Sweden
www.ajprodukter.at & www.ajprodukter.de

Instrukcja obsługi

[40486] Podnośnik przemysłowy



Uwaga: Właściciele i operatorzy sprzętu MAJĄ OBOWIĄZEK zapoznać się i zrozumieć instrukcję obsługi przed rozpoczęciem użytkowania.

Wersja 1.0



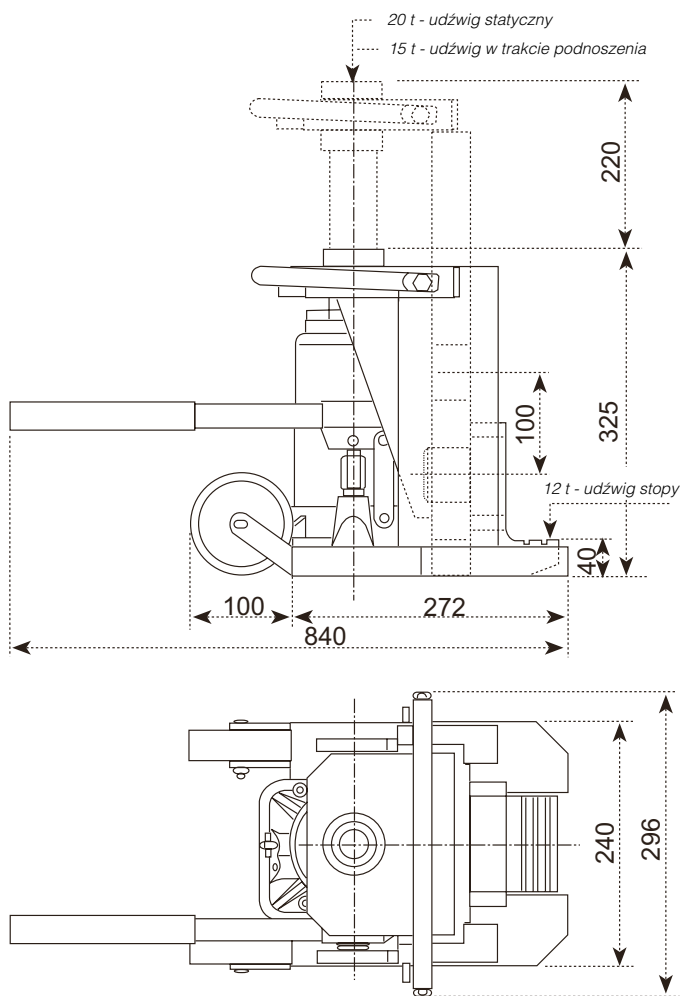
ZDECYDOWANIE WIĘCEJ™

Dziękujemy za zakup naszego podnośnika przemysłowego. Dla bezpieczeństwa i prawidłowego użytkowania, proszę zapoznać się z niniejszą instrukcją przed rozpoczęciem pracy z produktem.

Uwaga:

Wszystkie informacje zawarte w niniejszej instrukcji bazują na danych aktualnych w dniu druku niniejszej ulotki. Fabryka zastrzega sobie prawo do modyfikowania swoich wyrobów w dowolnym momencie, bez uprzedzenia i sankcji. Należy sprawdzać czy nie wydano aktualizacji.

1. SPECYFIKACJA



Maks. udźwig (t)	Korpus	20
Maks. udźwig podnoszenia (t)	Stopa	12
	Korpus	15
Wys. minimalna (mm)	Stopa	40
	Korpus	325
Wys. podnoszenia (mm)		140
Regulacja wysokości pręta (mm)		0~60
Siła uchwytu (N)		≤400
Siła nacisku tłoczyska (N)		≤250
Waga netto (kg)		68

2. INSTRUKCJE BEZPIECZEŃSTWA

1. Podnośnik spełnia swoje zadanie na twardym i równym podłożu. Nie użytkować na podłożach miękkich.
2. Nie podnosić ładunków przewyższających udźwig znamionowy.
3. Nigdy nie używaj podnośnika poza maksymalny suw wskazany na etykiecie.
4. Przed przystąpieniem do obsługi upewnić się, że płyta zęba jest właściwie ustawiona.
5. Nie umieszczać żadnych części ciała pod ładunkiem.
6. Przed każdym użyciem należy wykonać wizualną inspekcję. Żadne podnośniki, które wydają się być uszkodzone, nie powinny być użytkowane.
7. Jako dodatkowy element zabezpieczający, podnośnik jest wyposażony w zawór zapobiegający przeciążeniu urządzenia. Nie wolno manewrować przy zaworze.
8. Ładunek umieścić stabilnie na płycie podnośnika. Nie wolno umieszczać ładunku na końcu płyty.
9. W przypadku nieprzestrzegania powyższych zasad, może nastąpić uszkodzenie podnośnika lub uraz fizyczny operatora.
10. Konserwacji i naprawy podnośnika można dokonać jedynie osoba przeszkolona do tego celu.

3. OBSŁUGA I UŻYTKOWANIE

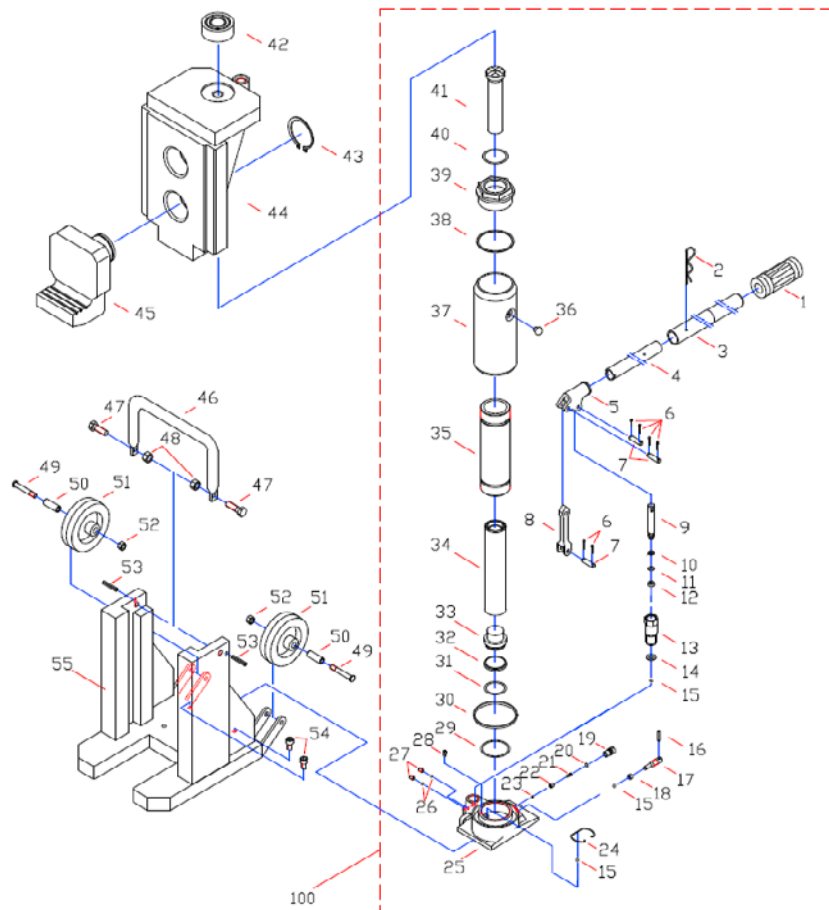
1. Przed użyciem podnośnika konieczne jest oczyszczenie układu zaworowego z powietrza. Można to zrobić zwalniając zawór, a następnie kilkakrotnie pompując go.
2. Połączyć ciasno oba uchwyty.
3. Unosząc ładunek, zamknąć zawór i pompować podnośnik. Nie wolno manipulować przy ciśnieniu zaworu.
4. Opuszczając ładunek, powoli zwalniać zawór. Ładunek zostanie opuszczony płynnie. Szybkie zwalnianie zaworu surowo wzbronione.

4. NAPRAWA I KONSERWACJA

1. Smarować wszystkie części ruchome z regularnych odstępach czasu.
2. Utrzymywać podnośnik w czystości, w izolacji od czynników szkodliwych.
3. Sprawdzać poziom oleju w podnośniku z tłokiem w pozycji wycofanej. Dolać oleju, jeśli to konieczne.
Ważne:
Zbyt wysoki poziom oleju uniemożliwia obsługę podnośnika..
4. Używać tylko olejów hydraulicznych, HL lub HM, o stopniu lepkości kinematycznej ISO 30 cSt w temperaturze 40°C lub lepkości Englera 3 w 50°C.
Bardzo ważne:
Nie wolno używać płynu hamulcowego.
5. Przy zamawianiu części zamiennych proszę podać numer części, jak przedstawiono na rysunku widoku rozstrzelonego.

5. ROZWIĄZYWANIE PROBLEMÓW

Problem	Prawdopodobna przyczyna	Proponowane działania
Nie można odpowiednio napompować podnośnika.	Zawór nie jest zamknięty.	1 Zwolnić zawór, pompować powietrze kilka razy. 2) Powoli zamknąć zawór.
Podnośnik nie może być zwolniony w dół w pozycji szczytowej.	Zawór nie jest wystarczająco otwarty.	Otworzyć zawór wystarczająco.
Nie można napompować podnośnika do wskazanej wys. maksymalnej.	Niewystarczająca ilość oleju.	Wyjąć zatyczkę (37) i dolać oleju.
Olej wycieka wokół tłoka.	Uszczelki są zużyte.	Wymienić zużyte uszczelki na nowe (12) i (11) (w worku na części zamienne)



6. LISTA CZĘŚCI

Lp.	Opis	Ilość
1	Uchwyt	1
2	Trzpień	1
3	Uchwyt górny	1
4	Uchwyt dolny	1
5	Gniazdo	1
6	Trzpień	6
7	Trzpień	3
8	Połączenie	1
9	Tłok pompy	1
10	Pierścień zapasowy	1
11	Pierścień O	1
12	Pierścień Y	1
13	Cylinder pompy	1
14	Podkładka	1
15	Kulka	3
16	Trzpień	1
17	Trzpień zwalniający	1
18	Pierścień kwadratowy	1
19	Śruba	1
20	Pierścień O	1
21	Śruba	1
22	Gniazdo kulki	1
23	Kulka	1
24	Pierścień zatrzaskowy	1
25	Podstawa zaworu	1
26	Kulka	2
53	Trzpień	1
54	Śruba	1

27	Śruba	2
28	Filtr	1
29	Pierścień O	1
30	Pierścień T	1
31	Pierścień O	1
32	Pierścień ustalający	1
33	Tłok	1
34	Tłoczyisko	1
35	Cylinder	1
36	Wtyk oleju	1
37	Zbiornik oleju	1
38	Pierścień kwadratowy	1
39	Głowica cylindra	1
40	Pierścień O	1
41	Śruba regulująca	1
42	Siodło	1
43	Pierścień zatrzaskowy	1
44	Jarzmo	1
45	Podstawa	1
46	Pierścień wiszący	1
47	Śruba	1
48	Nakrętka	1
49	Oś	1
50	Tuleja	1
51	Koło	1
52	Nakrętka	1
55	Jarzmo	1
56	Podnośnik	1



Deklaracja zgodności

AJ Produkter AB niniejszym zaświadcza, że:

Produkt:	Podnośnik przemysłowy
Nr art.:	40486 (TB200)
Jest zgodny z dyrektywą:	2006/42/EC
Normy zharmonizowane:	-
Producent:	Hardlift Equipment Co., Ltd. Datong Road, Binhu District Wuxi, Jiangsu China

Halmstad 2016-03-01

Edward Van Den Broek
Product Manager, AJ Produkter AB



AJ Produkter AB
301 82 Halmstad, Sweden
www.ajprodukty.pl

Operating Instructions

[40486] Machinery Jack



Note: The owner and user MUST read and understand these operating instructions before using this product.

Version 1.0

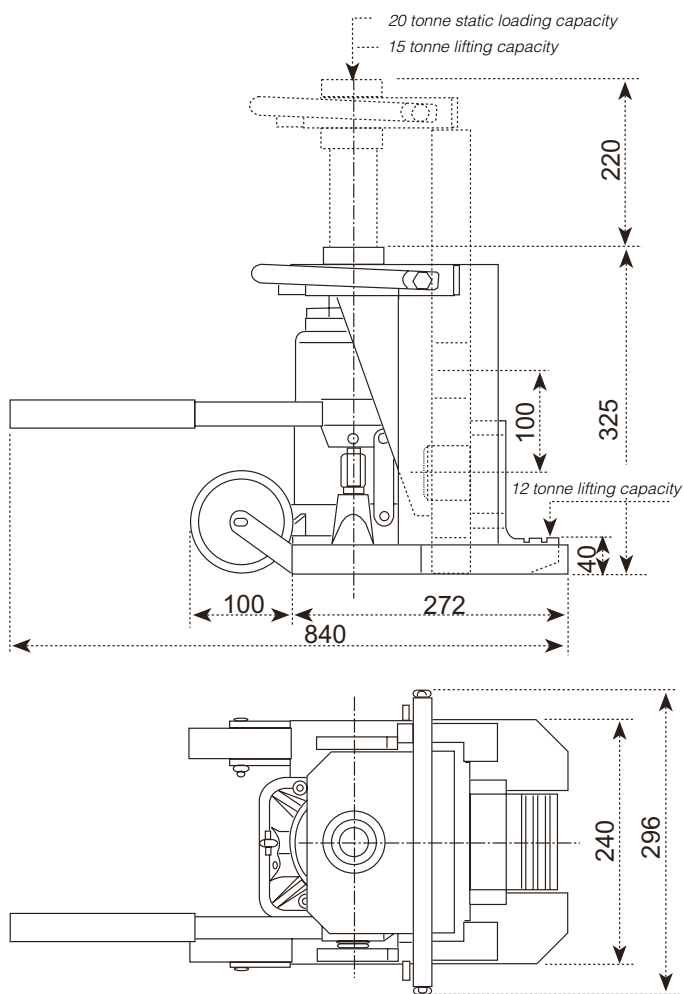


Thank you for using this machinery jack. For your safety and correct operation, please carefully read this instruction before using it.

NOTE:

All of the information reported herein is based on data available at the moment of printing. The factory reserves the right to modify its own products at any moment without notice and incurring in any sanction. So it is suggested to always verify possible updates.

1. SPECIFICATIONS



Max. supporting load (tonne)	Top	20
Max. lifting load (tonne)	Toe	12
	Top	15
Min. height (mm)	Toe	40
	Top	325
Lifting distance (mm)		140
Adjusting height of screw rod (mm)		0~60
Acting force of handle (N)		≤400
Press down force of piston rod (N)		≤250
Net weight (kg)		68

2. SAFETY INSTRUCTIONS

1. Use machinery jacks only on a firm level; never use on soft grounds.
2. The load to be lifted should never exceed the rated capacity.
3. Never operate the jack beyond its maximum stroke indicated on the label.
4. Before operating the jack ensure the tooth plate is positioned properly.
5. Never position any part of your body under the load.
6. Make a visual inspection before each use the jack. Any jack which appears to be damaged must be removed from service.
7. As an additional safety feature the jack is equipped with a valve to prevent the unit from being overloaded. This unit must not be tampered with.
8. Put a weight on the tooth plate of jack stable. Can not use front end of the tooth plate to lift the weight.
9. If these basic rules are not followed, injury to the user, the jack or the load being lifted may result.
10. Both maintenance and repair must only be carried out by qualified personnel.

3. USE & OPERATION

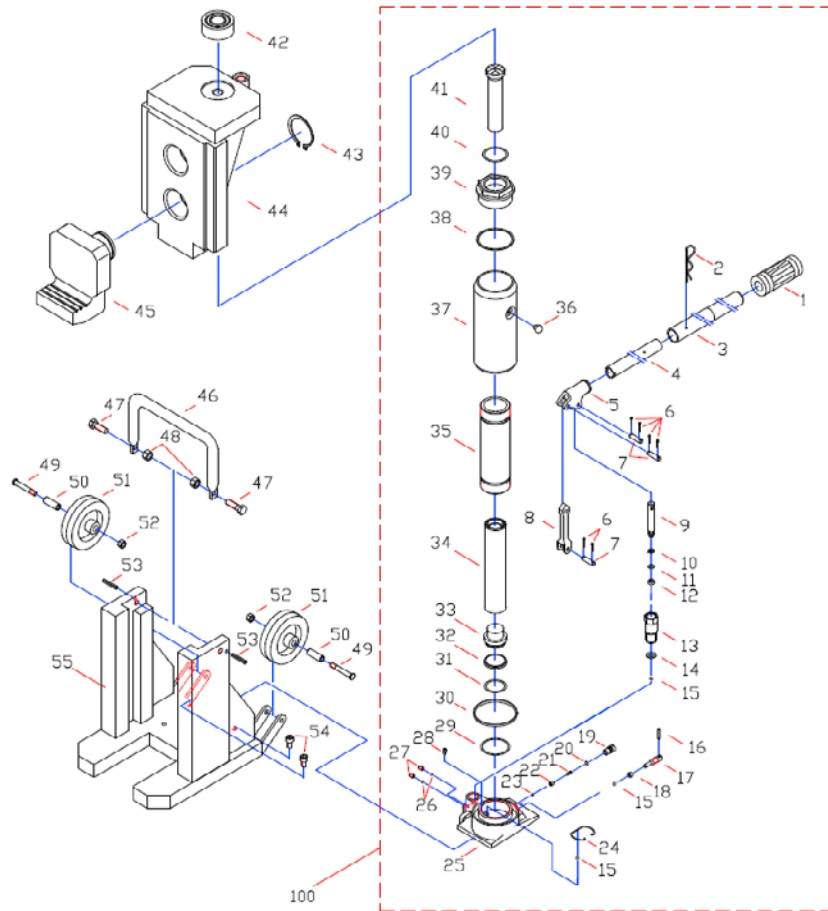
1. Before using the jack, it is necessary to purge air from the valve system. This can be done by releasing the valve ,then pumping the jack several times.
2. Connect two separated handles tightly.
3. Raising the load, close the valve and pump the jack. Any manipulation of the pressure relief valve is prohibited.
4. Lowering the load, release the valve slowly , the load can be lowered smoothly. Quick -releasing is strictly prohibited.

4. MAINTENANCE

1. Lubricate all moving parts at regular intervals.
2. Always keep the jack clean and protected from aggressive conditions.
3. Check the oil level of the jack with the piston fully retracted. Top up if necessary.
Important:
An excess of oil will render the jack inoperative.
4. Use only hydraulic oil, HL or HM types, with an ISO grade of cinematic viscosity of 30 cSt at 40°C or an Engler viscosity of 3 at 50°C.
Very important:
Never use brake fluid.
5. When ordering spare parts, please state the parts number as shown in the exploded view drawing provided.

5. TROUBLE SHOOTING GUIDE

Symptom	Possible cause	Aliments
Jack can not be pumped up properly.	The release valve is not closed.	1)Release the valve, then pump several times to purge air. 2) close the valve tightly.
Jack can not be released down at the top position.	The release valve is not opened enough.	Release the valve enough.
Jack can not be pumped up to its rated Max . height.	Oil is not enough.	Take off the plug(37), add enough oil.
The oil has leaked around the plunger .	Seals are worm out.	Replace worm seals with new ones (12)and (11) (in the spare parts bag).



6. PARTS LIST

No.	Description	Qty.
1	Handle Grip	1
2	Pin	1
3	Upper Handle	1
4	Lower Handle	1
5	Socket	1
6	Pin	6
7	Pin	3
8	Linkage	1
9	Pump Plunger	1
10	Back-Up Ring	1
11	O-Ring	1
12	Y-Ring	1
13	Pump Cylinder	1
14	Washer	1
15	Ball	3
16	Pin	1
17	Release Pin	1
18	Square Ring	1
19	Screw	1
20	O-Ring	1
21	Screw	1
22	Ball Seat	1
23	Ball	1
24	Snap Ring	1
25	Valve Base	1
26	Ball	2
53	Pin	1
54	Screw	1

27	Screw	2
28	Filter	1
29	O-Ring	1
30	T-Ring	1
31	O-Ring	1
32	Retaining Ring	1
33	Piston	1
34	Piston Rod	1
35	Cylinder	1
36	Oil Plug	1
37	Oil Tank	1
38	Square Ring	1
39	Cylinder Head	1
40	O-Ring	1
41	Regulating Screw	1
42	Saddle	1
43	Snap ring	1
44	Toe Yoke	1
45	Toe Mount	1
46	Hanging Ring	1
47	Screw	1
48	Nut	1
49	Axle	1
50	Axle Bush	1
51	Wheel	1
52	Nut	1
55	Yoke	1
56	Jack	1



Declaration of conformity

AJ Produkter AB herby confirms that:

Product: Machinery Jack
Art no: 40486 (TB200)
Corresponds to directive: 2006/42/EC
Harmonized standards: -
Producer: Hardlift Equipment Co., Ltd.
Datong Road, Binhu District
Wuxi, Jiangsu
China

Halmstad 2016-03-01

Edward Van Den Broek
Product Manager, AJ Produkter AB



AJ Produkter AB
301 82 Halmstad, Sweden
www.ajproducts.co.uk

Operating Instructions

[40486] Machinery Jack



Note: The owner and user MUST read and understand these operating instructions before using this product.

Version 1.0

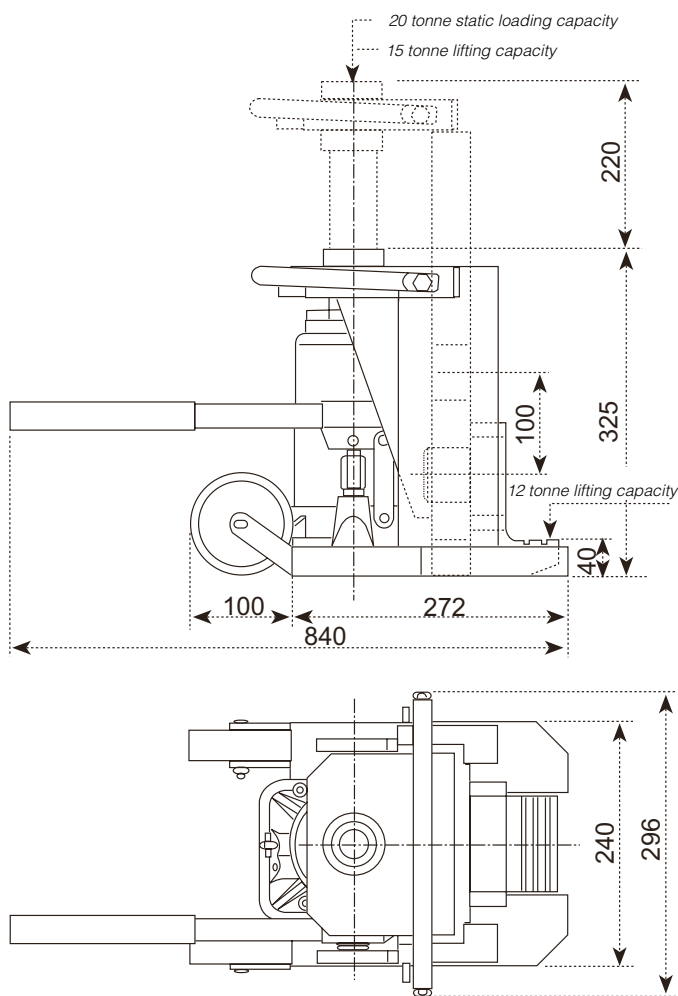


Thank you for using this machinery jack. For your safety and correct operation, please carefully read this instruction before using it.

NOTE:

All of the information reported herein is based on data available at the moment of printing. The factory reserves the right to modify its own products at any moment without notice and incurring in any sanction. So it is suggested to always verify possible updates.

1. SPECIFICATIONS



Max. supporting load (tonne)	Top	20
Max. lifting load (tonne)	Toe	12
	Top	15
Min. height (mm)	Toe	40
	Top	325
Lifting distance (mm)		140
Adjusting height of screw rod (mm)		0~60
Acting force of handle (N)		≤400
Press down force of piston rod (N)		≤250
Net weight (kg)		68

2. SAFETY INSTRUCTIONS

1. Use machinery jacks only on a firm level; never use on soft grounds.
2. The load to be lifted should never exceed the rated capacity.
3. Never operate the jack beyond its maximum stroke indicated on the label.
4. Before operating the jack ensure the tooth plate is positioned properly.
5. Never position any part of your body under the load.
6. Make a visual inspection before each use the jack. Any jack which appears to be damaged must be removed from service.
7. As an additional safety feature the jack is equipped with a valve to prevent the unit from being overloaded. This unit must not be tampered with.
8. Put a weight on the tooth plate of jack stable. Can not use front end of the tooth plate to lift the weight.
9. If these basic rules are not followed, injury to the user, the jack or the load being lifted may result.
10. Both maintenance and repair must only be carried out by qualified personnel.

3. USE & OPERATION

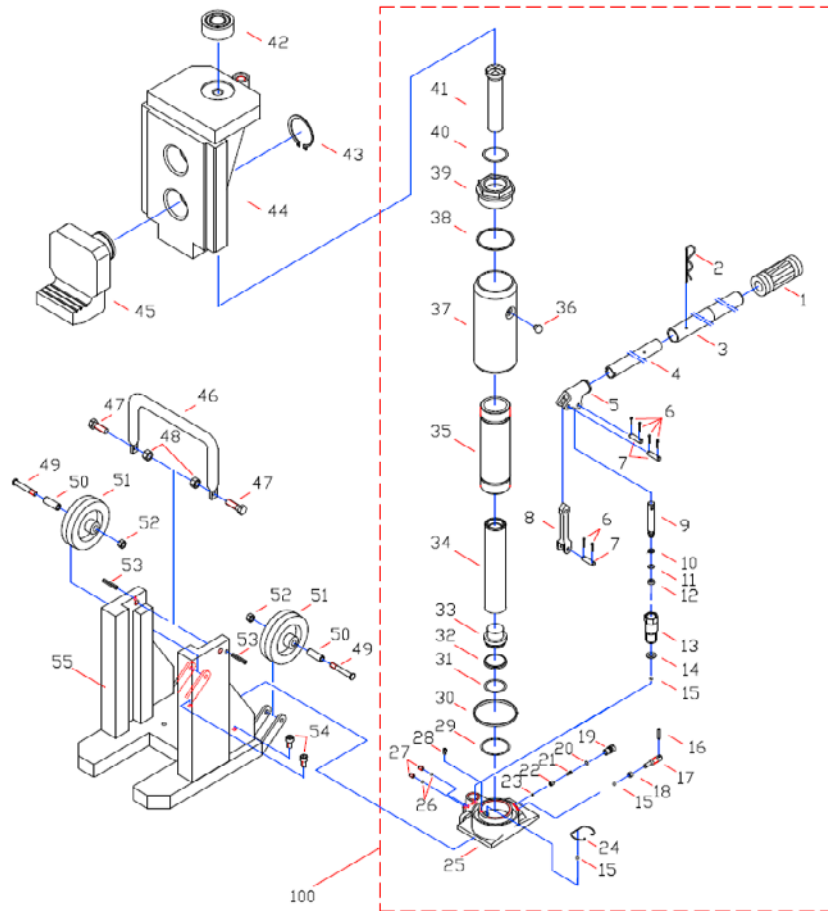
1. Before using the jack, it is necessary to purge air from the valve system. This can be done by releasing the valve ,then pumping the jack several times.
2. Connect two separated handles tightly.
3. Raising the load, close the valve and pump the jack. Any manipulation of the pressure relief valve is prohibited.
4. Lowering the load, release the valve slowly , the load can be lowered smoothly. Quick -releasing is strictly prohibited.

4. MAINTENANCE

1. Lubricate all moving parts at regular intervals.
2. Always keep the jack clean and protected from aggressive conditions.
3. Check the oil level of the jack with the piston fully retracted. Top up if necessary.
Important:
An excess of oil will render the jack inoperative.
4. Use only hydraulic oil, HL or HM types, with an ISO grade of cinematic viscosity of 30 cSt at 40°C or an Engler viscosity of 3 at 50°C.
Very important:
Never use brake fluid.
5. When ordering spare parts, please state the parts number as shown in the exploded view drawing provided.

5. TROUBLE SHOOTING GUIDE

Symptom	Possible cause	Aliments
Jack can not be pumped up properly.	The release valve is not closed.	1)Release the valve, then pump several times to purge air. 2) close the valve tightly.
Jack can not be released down at the top position.	The release valve is not opened enough.	Release the valve enough.
Jack can not be pumped up to its rated Max . height.	Oil is not enough.	Take off the plug(37), add enough oil.
The oil has leaked around the plunger .	Seals are worm out.	Replace worm seals with new ones (12)and (11) (in the spare parts bag).



6. PARTS LIST

No.	Description	Qty.
1	Handle Grip	1
2	Pin	1
3	Upper Handle	1
4	Lower Handle	1
5	Socket	1
6	Pin	6
7	Pin	3
8	Linkage	1
9	Pump Plunger	1
10	Back-Up Ring	1
11	O-Ring	1
12	Y-Ring	1
13	Pump Cylinder	1
14	Washer	1
15	Ball	3
16	Pin	1
17	Release Pin	1
18	Square Ring	1
19	Screw	1
20	O-Ring	1
21	Screw	1
22	Ball Seat	1
23	Ball	1
24	Snap Ring	1
25	Valve Base	1
26	Ball	2
53	Pin	1
54	Screw	1

27	Screw	2
28	Filter	1
29	O-Ring	1
30	T-Ring	1
31	O-Ring	1
32	Retaining Ring	1
33	Piston	1
34	Piston Rod	1
35	Cylinder	1
36	Oil Plug	1
37	Oil Tank	1
38	Square Ring	1
39	Cylinder Head	1
40	O-Ring	1
41	Regulating Screw	1
42	Saddle	1
43	Snap ring	1
44	Toe Yoke	1
45	Toe Mount	1
46	Hanging Ring	1
47	Screw	1
48	Nut	1
49	Axle	1
50	Axle Bush	1
51	Wheel	1
52	Nut	1
55	Yoke	1
56	Jack	1



Declaration of conformity

AJ Produkter AB herby confirms that:

Product: Machinery Jack
Art no: 40486 (TB200)
Corresponds to directive: 2006/42/EC
Harmonized standards: -
Producer: Hardlift Equipment Co., Ltd.
Datong Road, Binhu District
Wuxi, Jiangsu
China

Halmstad 2016-03-01

Edward Van Den Broek
Product Manager, AJ Produkter AB



AJ Produkter AB
301 82 Halmstad, Sweden
www.ajproducts.ie